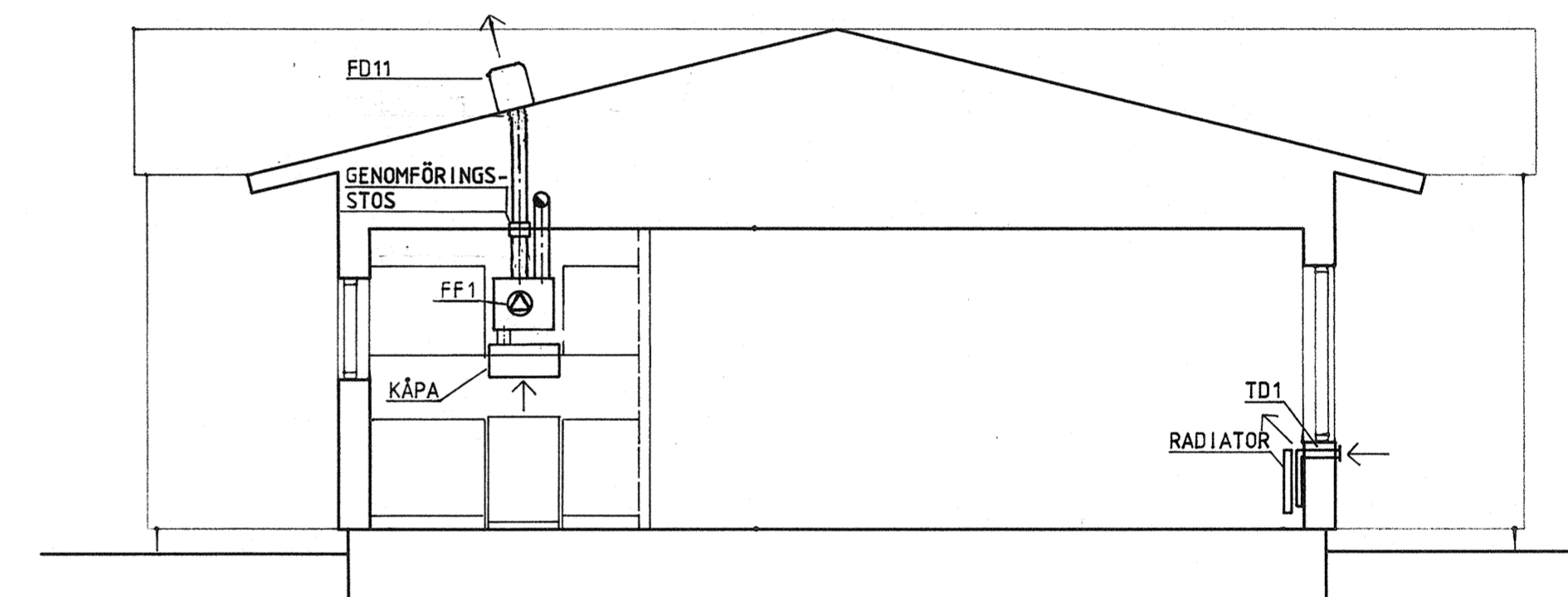
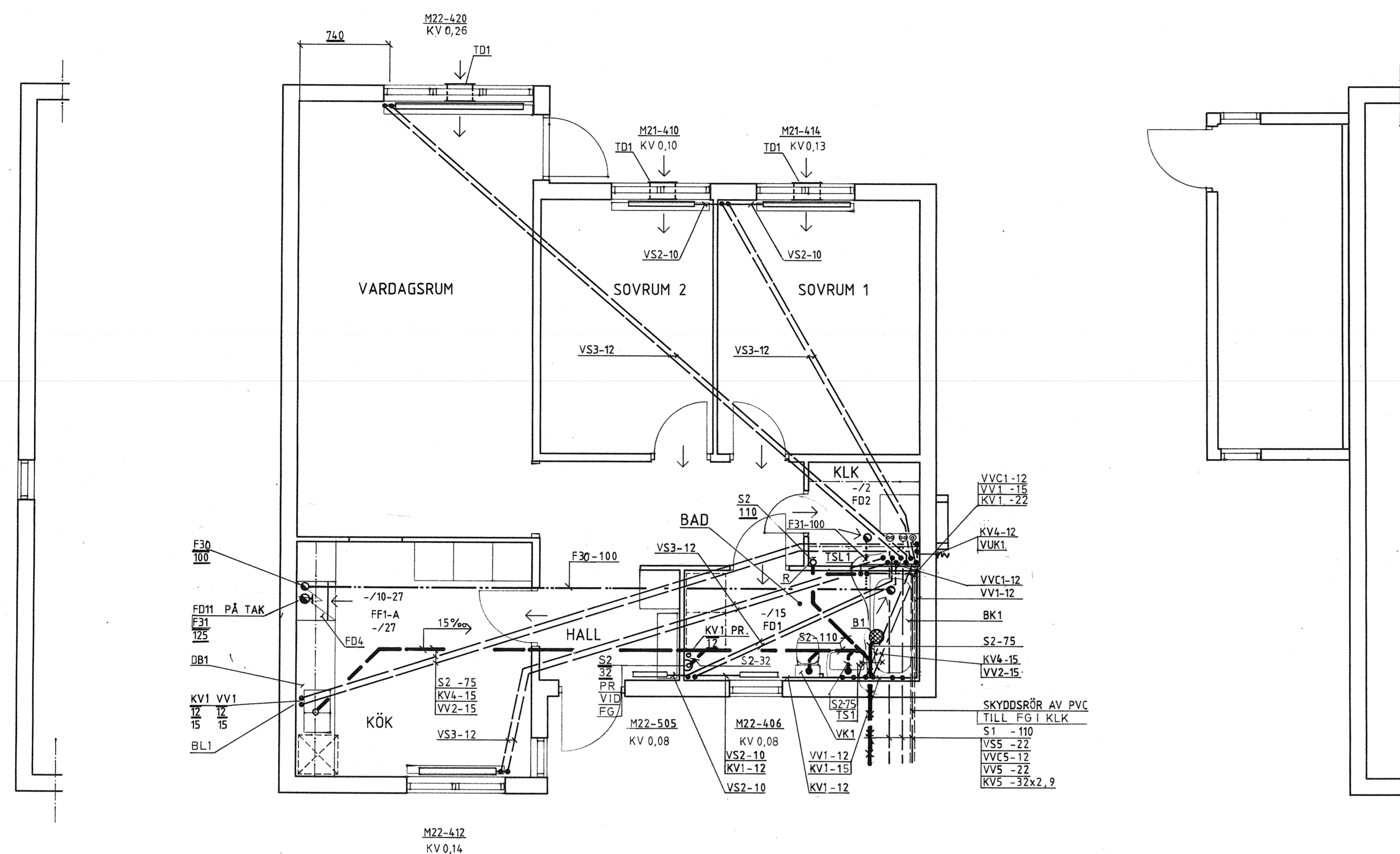


59102
876

FÖRESKRIFTER

- S1 Spillvatten Märkavloppsrör
- S2 Spillvatten PVC eller ABS
- KV1 Kallvatten kopparrör
- KV4 Kallvatten Plus PRISOL
- KV5 Kallvatten PEM-rör
- VV1, VVC1 Varmvatten + cirkulation kopparrör
- VV2, VVC2 Varmvatten + cirkulation Plus Prisol
- VV5, VVC5 Varmvatten + cirkulation Aquawarmkulvert
- VS2 Värme sekundär kopparrör
- VS3 Värme sekundär Plus Prisol
- VS5 Värme sekundär Aquawarmkulvert
- B Golvbrunn
- BK1 Badkar
- TS1 Tvättställ
- VK1 Vattenklosett
- DB1 Diskbänk
- VUK Vattentkastare
- BL Blandare
- AV Avstängningsventil
- RV Reglerventil



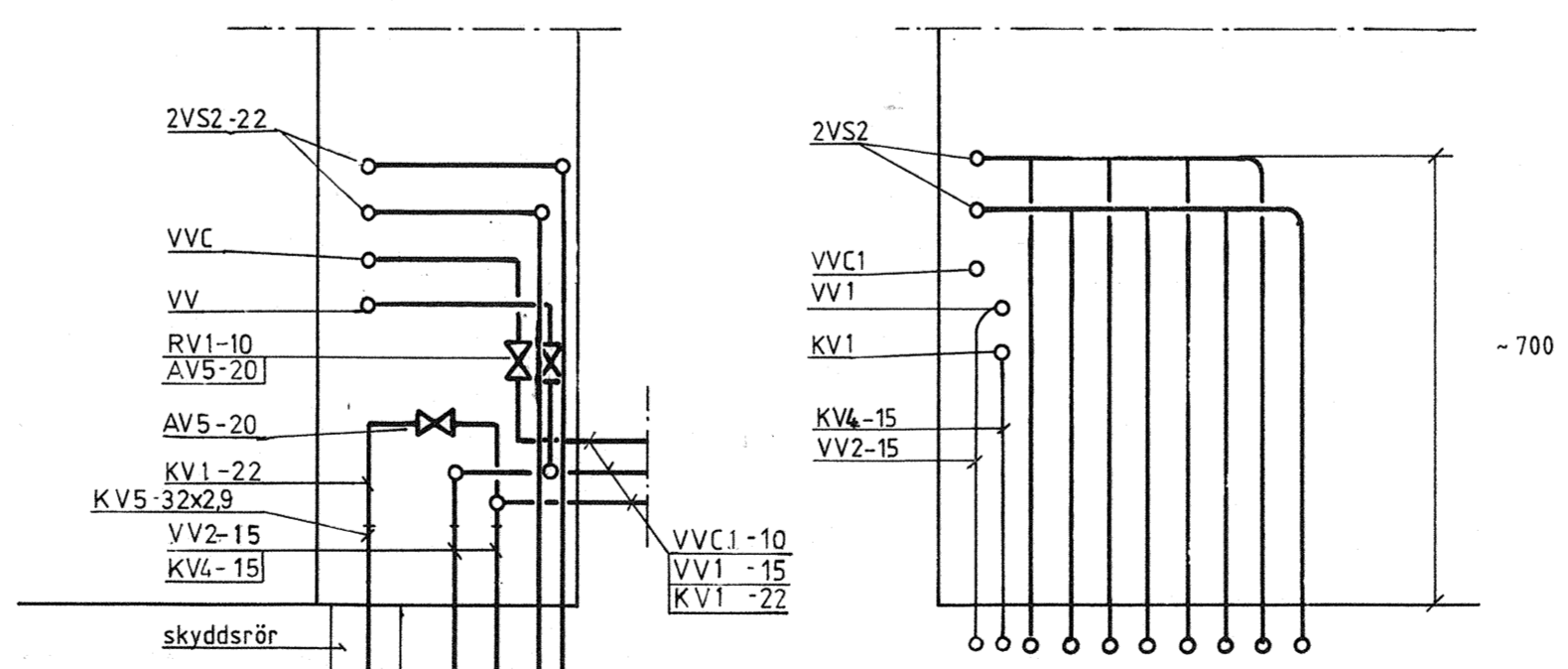
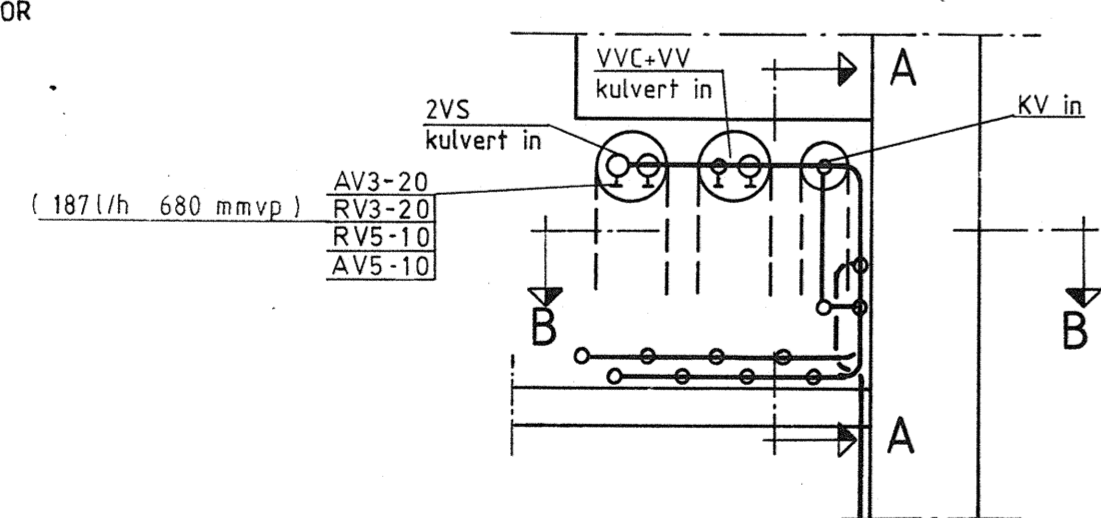
GAVEL

PLAN
HUS NR 41,43, 44

SEKTION

UTFÖRES AV ANNAN ENTREPRENÖR
ENTREPRENÖR

KULVERTINTAG FÖR HUS A Spegelv.



Strypvärden för RV1

Kv	0,08	0,10	0,16	1,5
Hus	A80	A47	A41	A58
	A81	A48	A42	
		A49	A43	
		A50	A44	
		A51	A45	
		A52	A46	
		A53	A45	
		A54	A46	
			A47	

FÖRESKRIFTER

- F30 Cirkulär förz. stålplåtskanal oisol.
- F31 Cirkulär förz. stålplåtskanal isol. A15
- FD1 Cirkulärt frånluftsdon typ kontrollventil ansl. ø 100
- FD2 Cirkulärt frånluftsdon av flerhålstyp ansl. ø 100
- FD11 Avluftshuv enligt detalj 1
- FF1-A Frånluftsfläkt med spiskåpa
- RL1 Cirkulär renslucka, oisolerad
- RL2 Cirkulär renslucka, isol. A15
- TD1 Uteluftsdon bestående av väggstos och förvärmardel

RELATIONSHANDLING

REG	ANT	REGISTRERINGEN AVSER	SIGN	DATUM
A		Matell arkitekter ab Box 237 (Storgatan 32) 751 05 UPPSALA		018-12 00 70
K		Bjerkling Ing-byrå ab Box 2006 (Trädgårdsgatan 3) 750 05 UPPSALA		018-11 11 00
VVS		NBS-konsult Axel Johansson's Gata 4 754 50 UPPSALA		018-11 13 90
E		Etråd AB Sturegatan 20 752 23 UPPSALA		018-12 00 65
LA		Matell arkitekter ab Box 237 (Storgatan 32) 751 05 UPPSALA		018-12 00 70

HUSTYP A Spegelvänd, DEL 1	
PLAN	
VVS-INSTALLATION	
SKALA 1:50	REG
UPPSALA 1987 10 23	V59:102