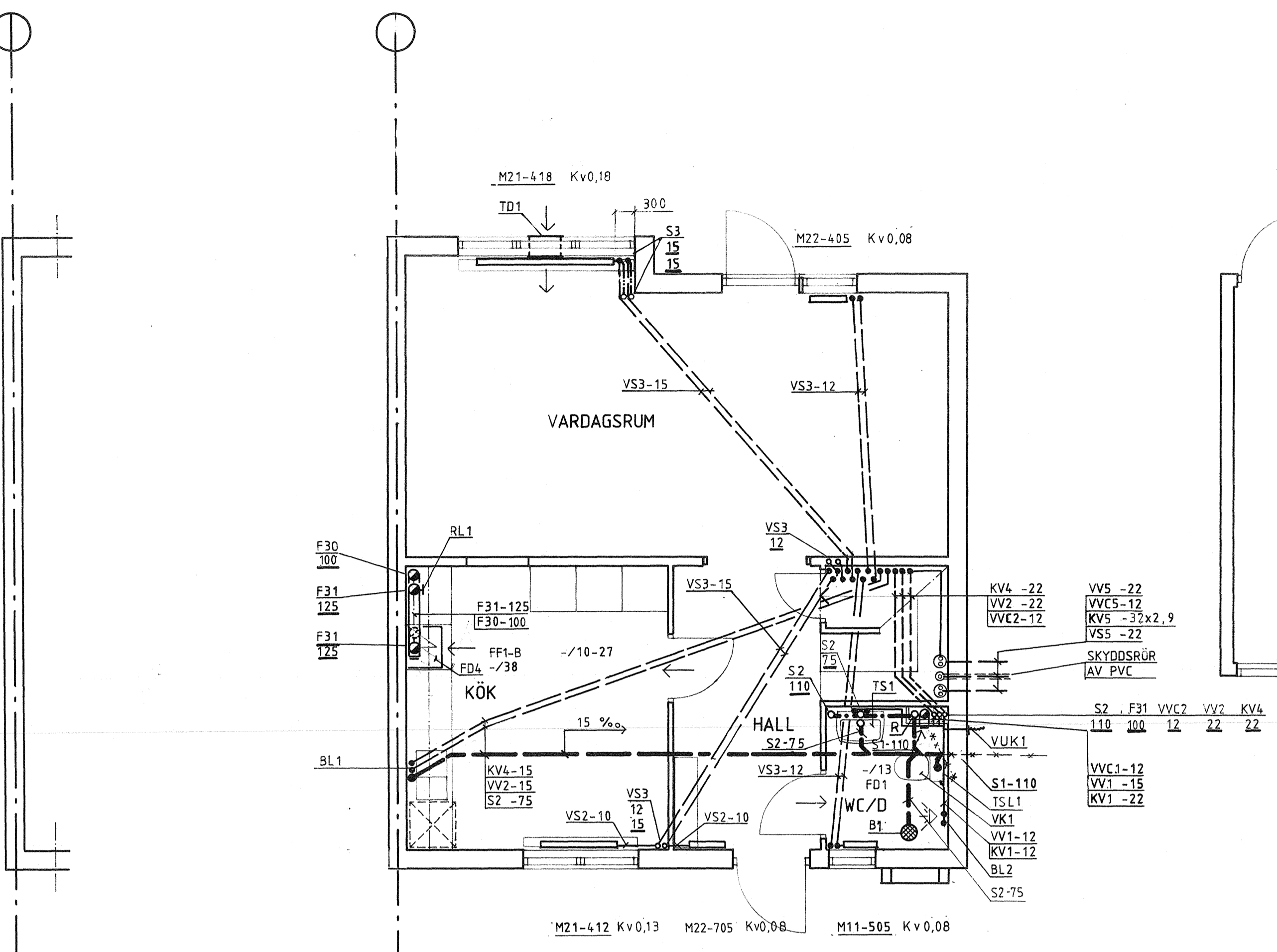
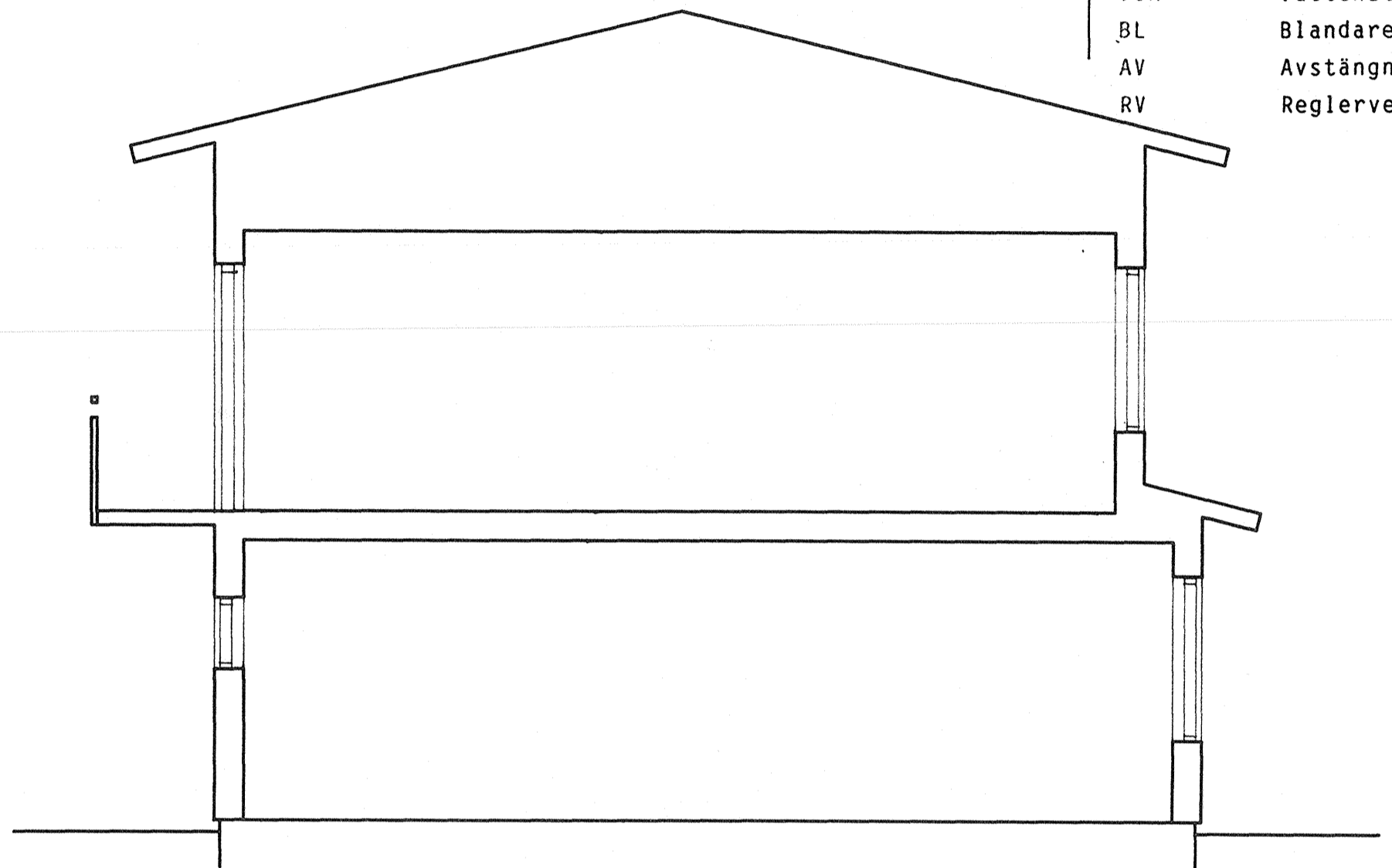
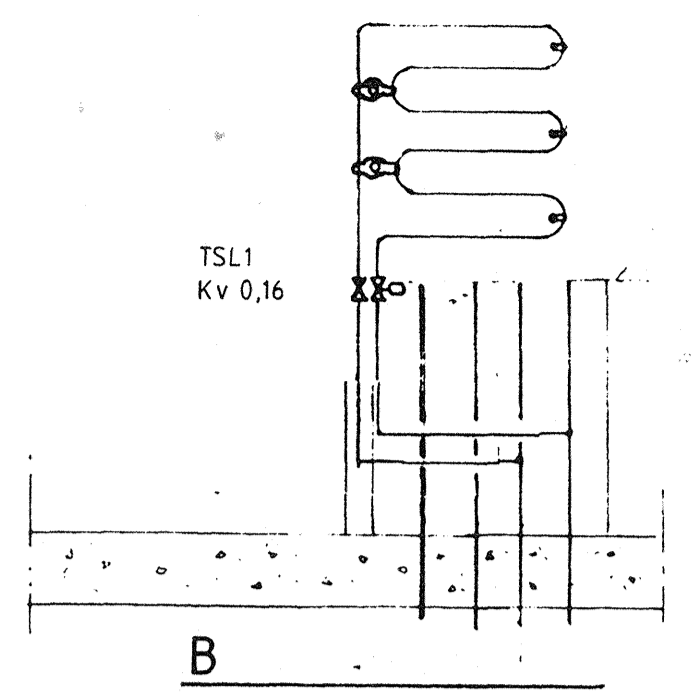


FÖRESKRIFTER

- S1 Spillvatten Märkavloppsbror
- S2 Spillvatten PVC eller ABS
- KV1 Kallvatten kopparrör
- KV4 Kallvatten PLUS PRISOL
- KV5 Kallvatten PEM-rör
- VV1, VVC1 Varmvatten + cirkulation kopparrör
- VV2, VVC2 Varmvatten + cirkulation Plus Prisol
- VV5, VVC5 Varmvatten + cirkulation Aquawarmkulvert
- VS2 Värme sekundär kopparrör
- VS3 Värme sekundär Plus Prisol
- VS5 Värme sekundär Aquawarmkulvert
- B Golvbrunn
- BK1 Badkar
- TS1 Tvättställ
- VK1 Vattenklosett
- DB1 Diskbänk
- VUK Vattenutkastare
- BL Blandare
- AV Avstängningsventil
- RV Reglerventil

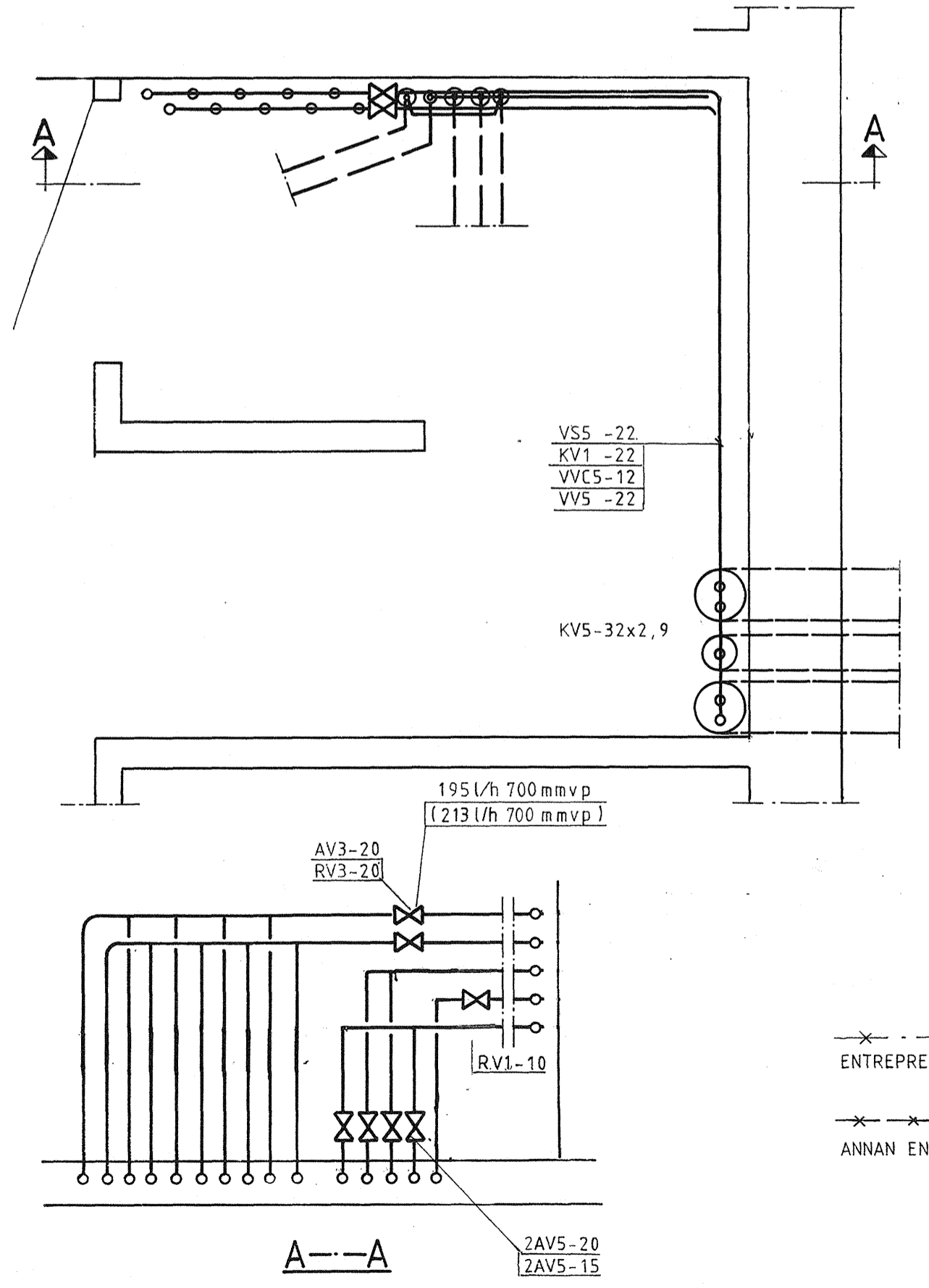


GAVEL

BOTTENPLAN

SEKTION VENT:INSTALLATION SE RITN.V59:103

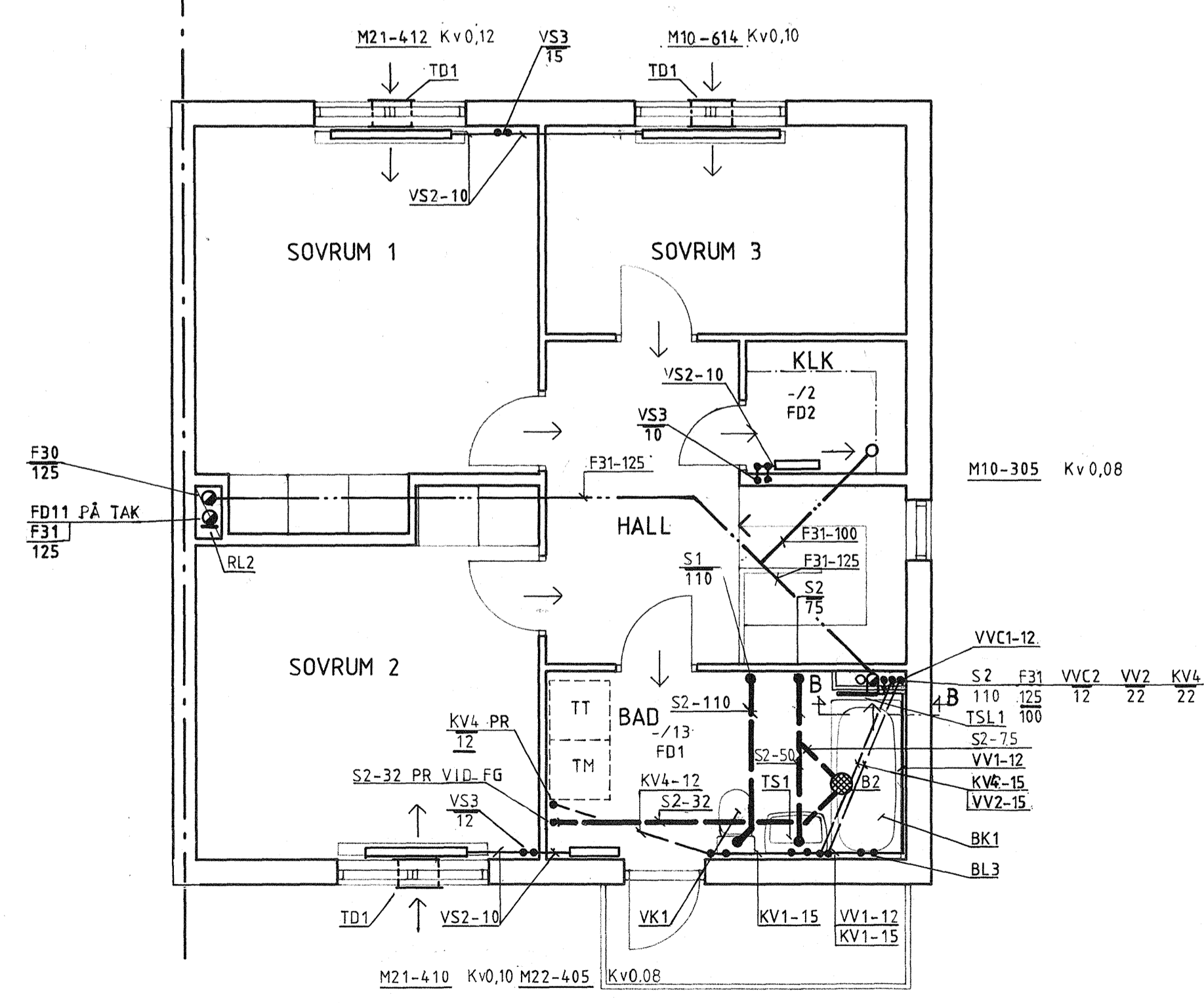
PRINCIP INKOPPLING I GARD.



Strypvärden för RV1

Kv	0,11	0,16	0,20	0,30	1,5
Hus B1	B6	B10	B60	B59	
B2	B7	B11	B61		
B3	B8	B12	B62		
B4	B9	B13	B63		
B5		B14			
B68		B36			
B69		B37			
B70		B38			
		B39			
		B40			
		B64			
		B65			
		B66			
		B67			

- FÖRESKRIFTER**
- F30 Cirkulär förz. stålplåtskanal isol.
 - F31 Cirkulär förz. stålplåtskanal isol. A15
 - FD1 Cirkulärt frånluftsdon typ kontrollventil ansl. ø 100
 - FD2 Cirkulärt frånluftsdon av flerhålstyp ansl. ø 100
 - FD11 Avluftshuv enligt deltalj 1
 - FF1-B Frånluftsfläkt med spiskåpa
 - RL1 Cirkulär renslucka, oisolerad
 - RL2 Cirkulär renslucka, isol. A15
 - TD1 Uteluftsdon bestående av väggstos och förvärmardel



ÖVRE PLAN

RELATIONSHANDLING

REG	ANT	REGISTRERINGEN AVSER	SIGN	DATUM
A		Metall arkitekter ab Box 237 (Storgatan 32) 751 05 UPPSALA		018-12 00 70
K		Björking Ing.-byrå ab Box 2006 (Trädgårdsgatan 3) 750 02 UPPSALA		018-11 11 00
VVS		NBS-konsult Axel Johanssonsgata 4 754 50 UPPSALA		018-11 13 90
E		Erad AB Sturegatan 20 752 23 UPPSALA		018-12 00 65
LA		Metall arkitekter ab Box 237 (Storgatan 32) 751 05 UPPSALA		018-12 00 70

HANDLAGGES AV
E. ANDERSSON

RITAD KONSTRUERAD GRANSKAD ARBETSNUMMER
KS AL 20040

UPPSALA 1987 10 23

VÄSTRA GREDELBY KNIVSTA

HSB UPPSALA
KUNGSÅNGSGATAN 23 • BOX 1103
751 41 UPPSALA • 018-18 00 00

HUSTYP B1 Spegelvänd, DEL1
PLAN *Enkelhus*
VVS-INSTALLATION
HUS NR 3, 36-40
SKALA 1:50

KOD TYP POS RITINGSNUMMER REG
V59:103A

8716 59 163A