

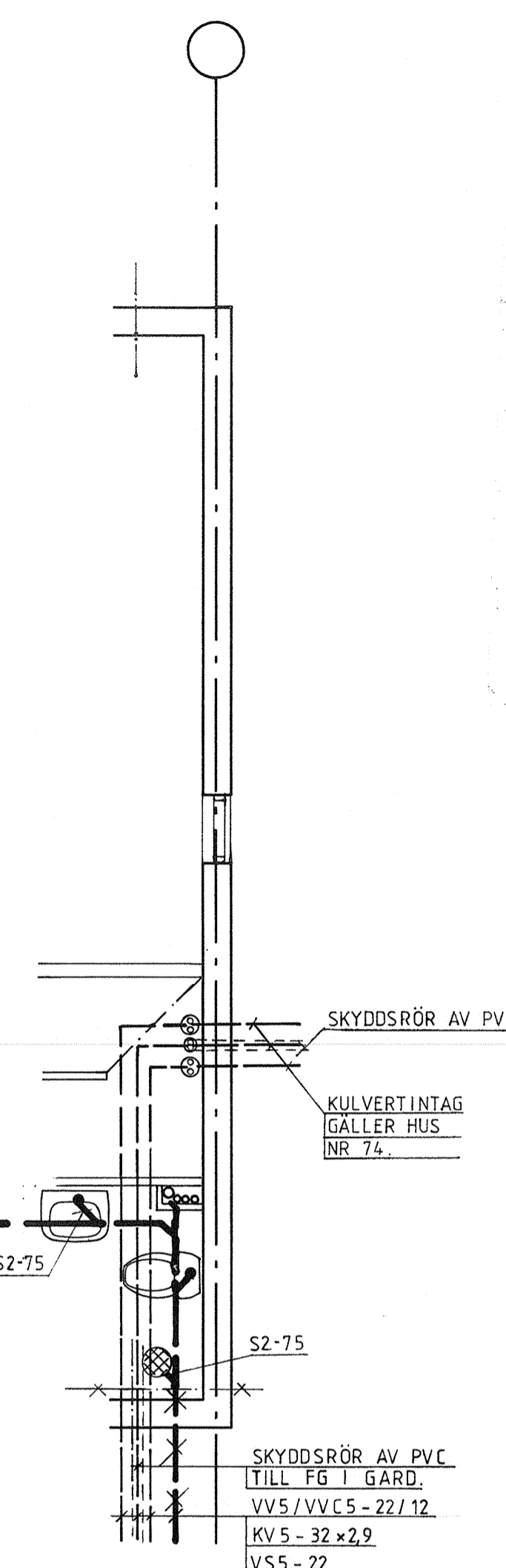
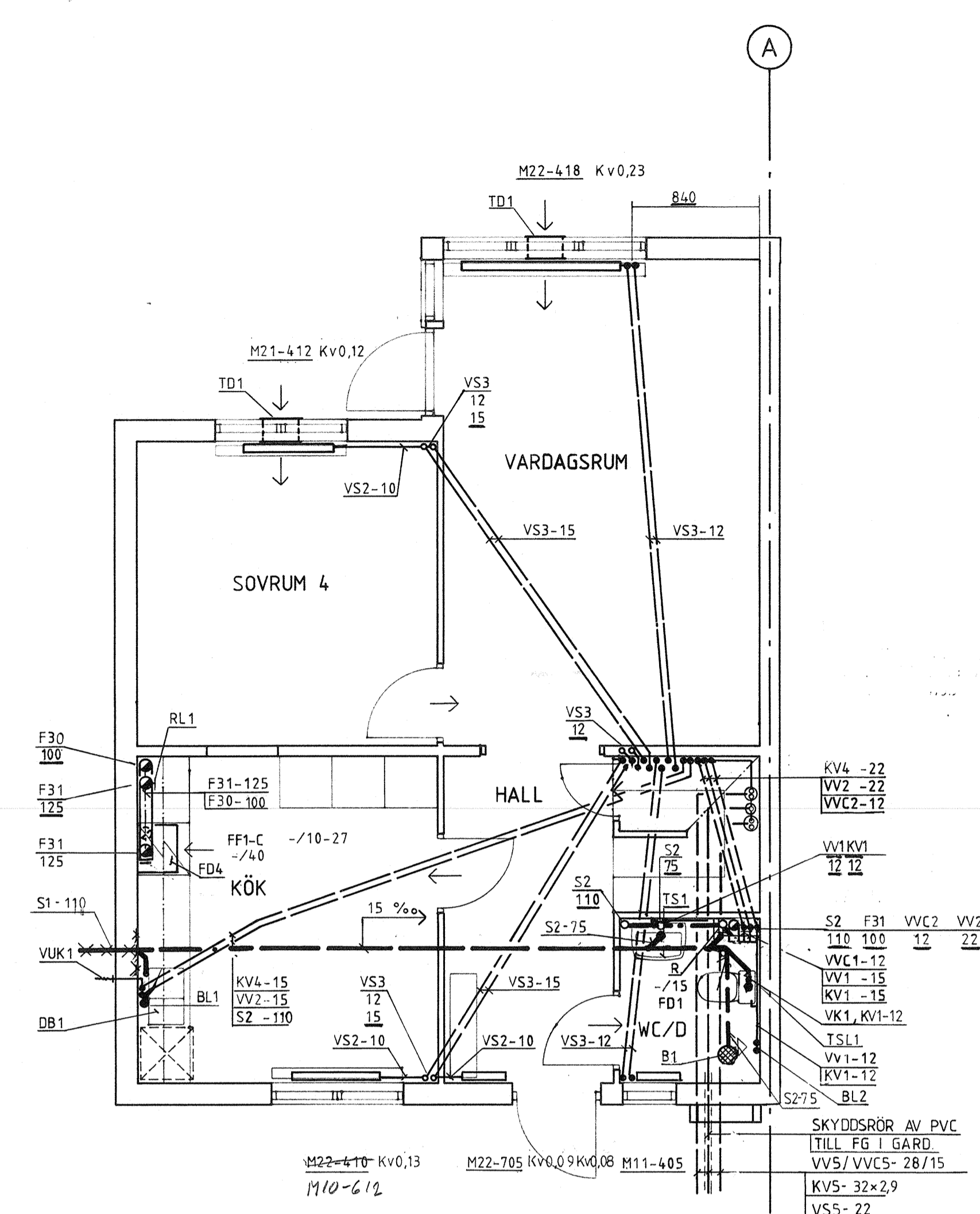
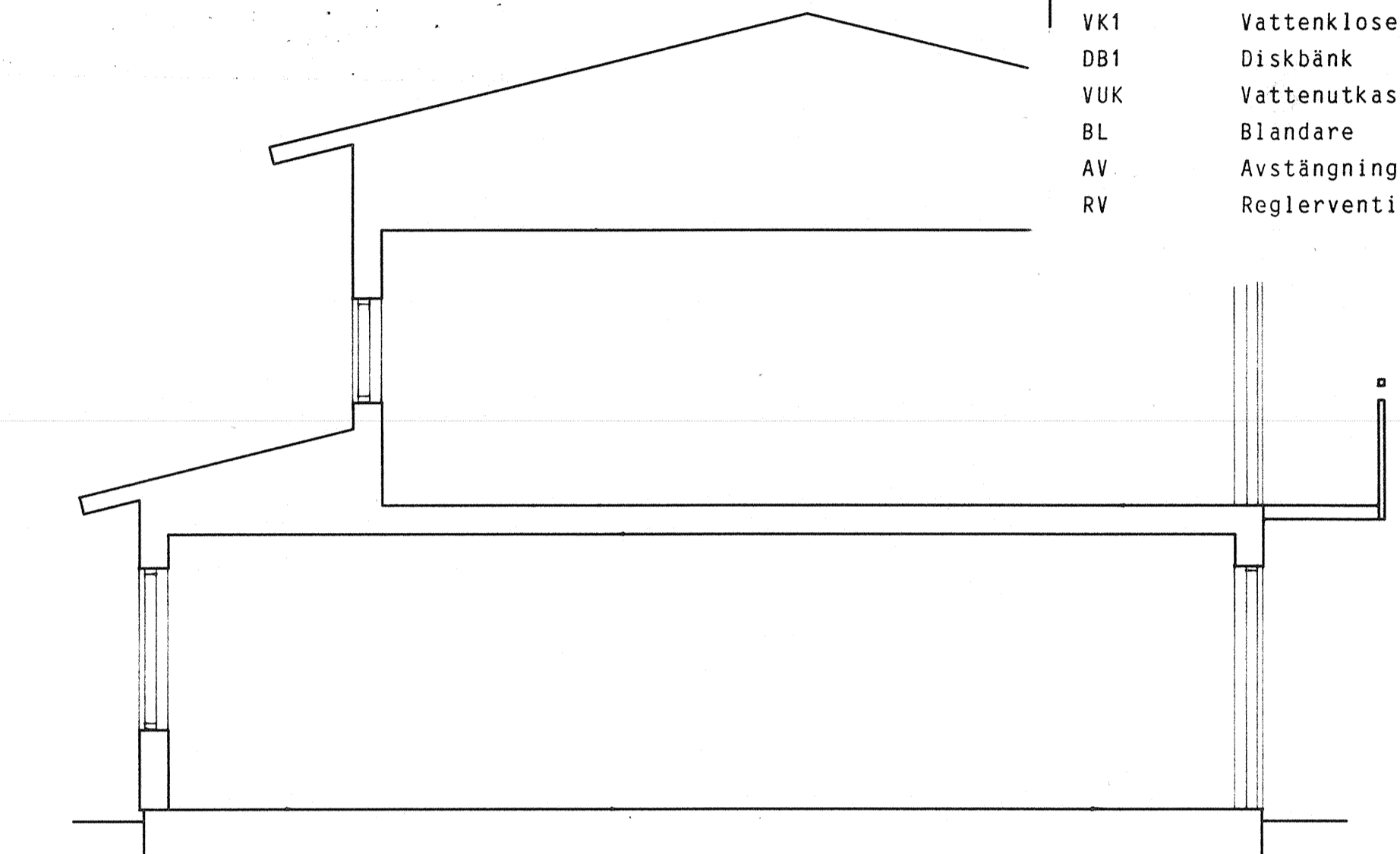
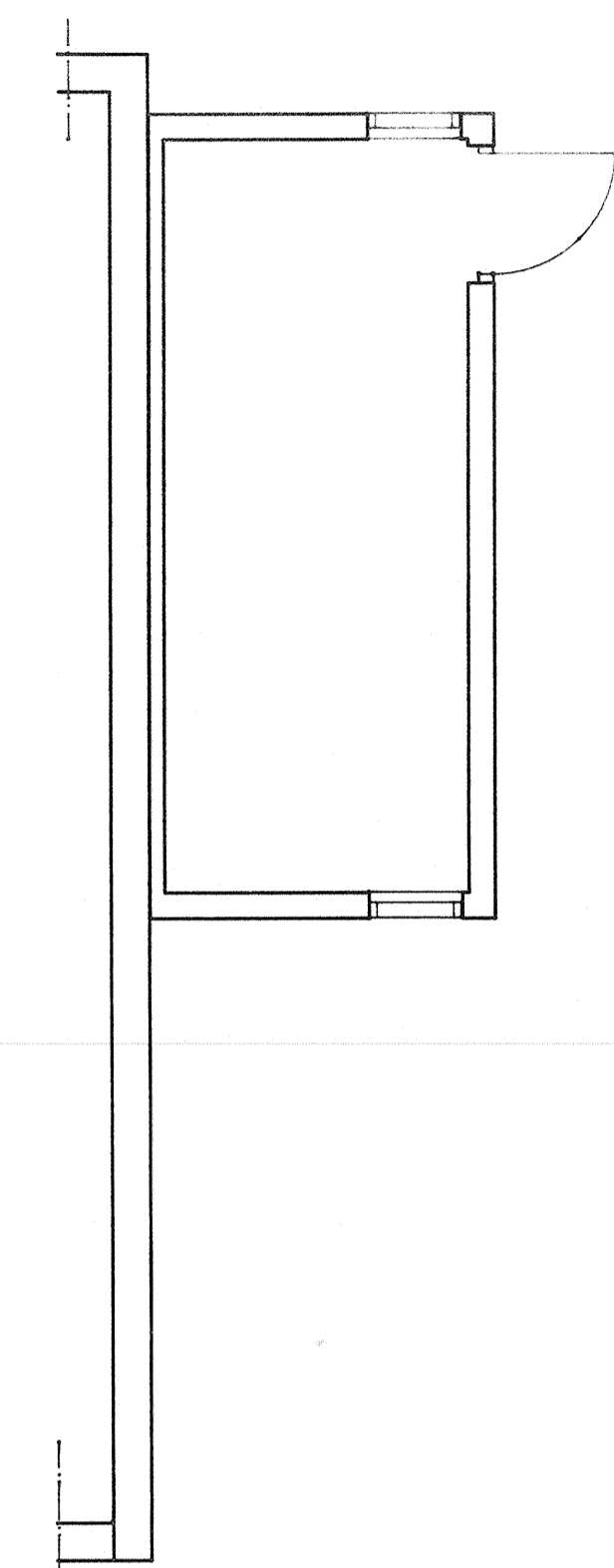
501 15.
876 976

FÖRESKRIFTER

- S1 Spillvatten Markavloppsrör
- S2 Spillvatten PVC eller ABS
- KV1 Kallvatten kopparrör
- KV4 Kallvatten PLUS PRISOL
- KV5 Kallvatten PEM-rör
- VV1, VVC1 Varmvatten + cirkulation kopparrör
- VV2, VVC2 Varmvatten + cirkulation Plus Prisol
- VV5, VVC5 Varmvatten + cirkulation Aquawarmkulvert
- VS2 Värme sekundär kopparrör
- VS3 Värme sekundär Plus Prisol
- VS5 Värme sekundär Aquawarmkulvert
- B Golvbrunn
- BK1 Badkar
- TS1 Tvättställ
- VK1 Vattenklosett
- DB1 Diskbänk
- VUK Vattentutkastare
- BL Blandare
- AV Avstängningsventil
- RV Reglerventil

Strypvärden för RV1

Kv	0,11	0,16	0,20	0,30	1,5
Hus	C30	C27	C15	C17	C21
	C31	C28	C16	C18	C22
	C32	C29	C74	C19	C23
	C71	C33	C75	C20	
	C72	C34	C76	C24	
	C73	C35	C77	C25	
				C26	
				C28	
				C79	



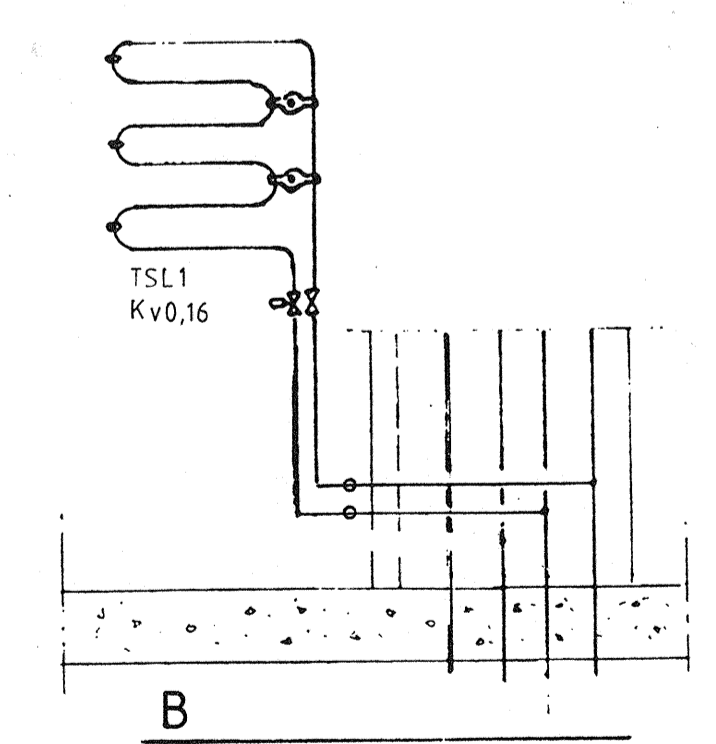
BOTTENPLAN

GAVEL
HUS NR 74

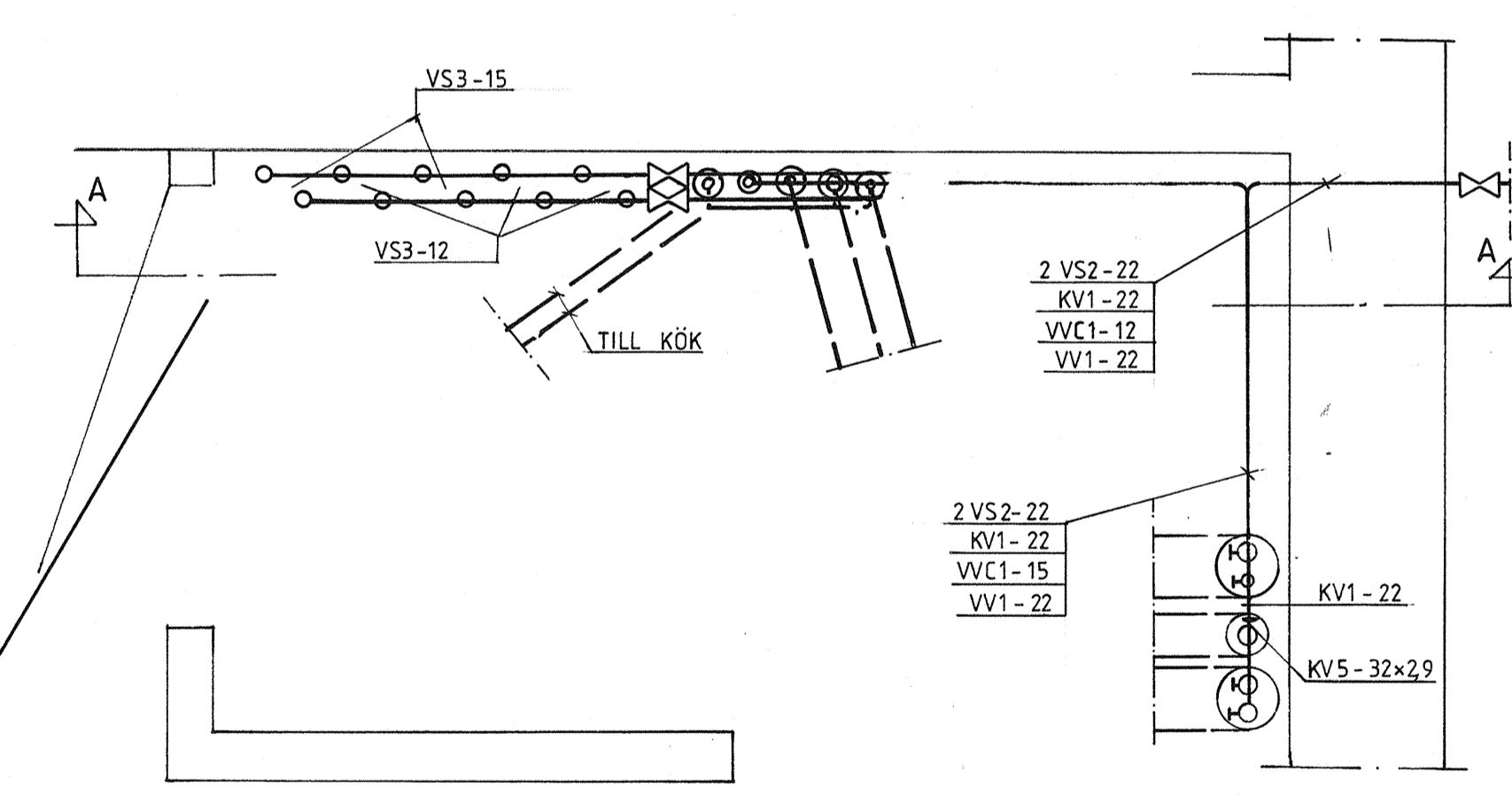
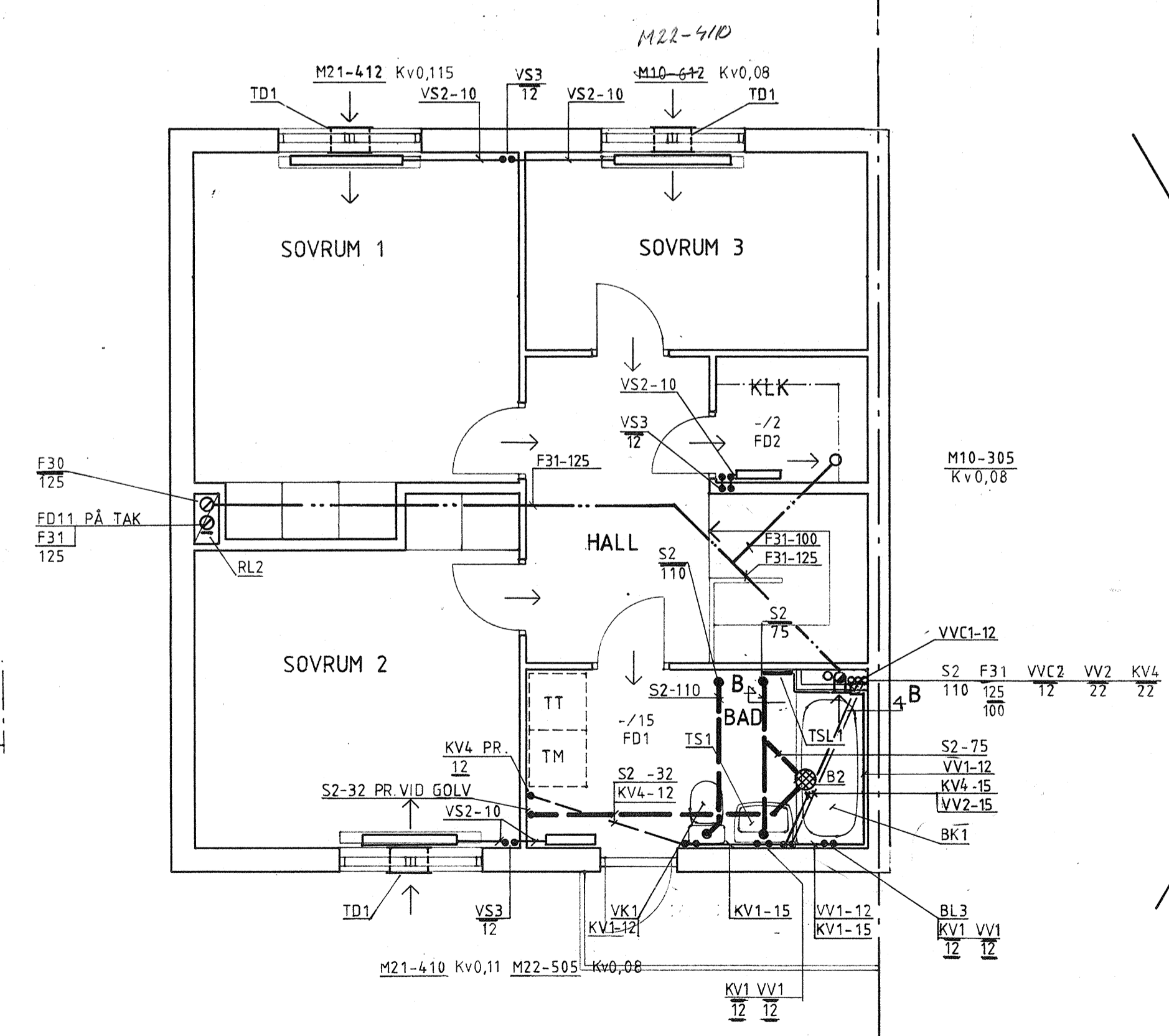
SEKTION VENTINSTALLATION SE RITNING V59:103

UTFÖRES AV ANNAN ENTREPRENÖR

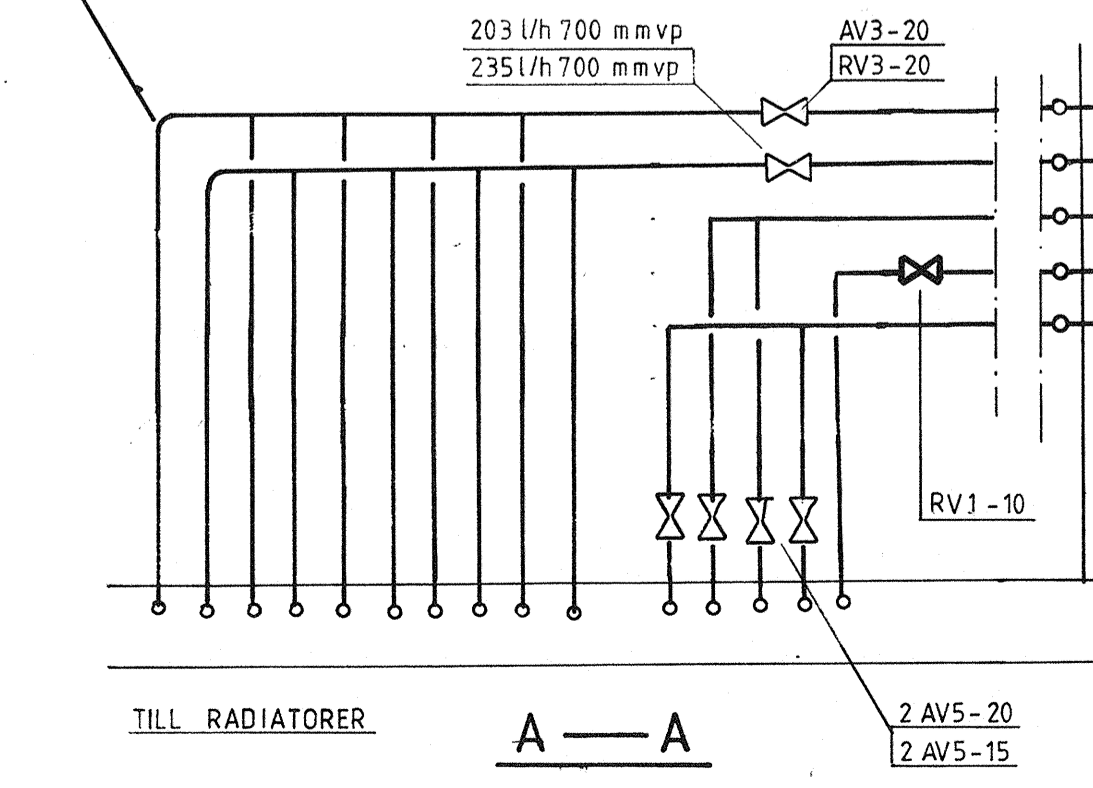
ENTREPRENÖR



ÖVRE PLAN



PRINCIP INKOPPLING I GARD.



- FÖRESKRIFTER**
- F30 Cirkulär förz. stålplåtsskanal oisol.
 - F31 Cirkulär förz. stålplåtsskanal isol. A15
 - FD1 Cirkulärt frånluftsdon typ kontrollventil ansl. Ø 100
 - FD2 Cirkulärt frånluftsdon av flerhålstyp ansl. Ø 100
 - FD11 Avluftshuv enligt detalj 1
 - FF1-C Frånluftsfläkt med spiskåpa
 - RL1 Cirkulär renslucka, oisolerad
 - RL2 Cirkulär renslucka, isol. A15
 - TD1 Uteluftsdon bestående av väggstos och förvärmardel

RELATIONSHANDLING

REG	ANT	REGISTRERINGEN AVSER	SIGN	DATUM
A		Matell arkitekter ab Box 237 (Storgatan 32) 751 05 UPPSALA		018-12 00 70
K		Bjerkling Ing-byrå ab Box 2006 (Trädgårdsgatan 3) 750 02 UPPSALA		018-11 11 00
VVS		NBS-konsult Axel Johansson Gata 4 754 50 UPPSALA		018-11 13 90
E		Enrad AB Sturegatan 20 752 23 UPPSALA		018-12 00 65
LA		Matell arkitekter ab Box 237 (Storgatan 32) 751 05 UPPSALA		018-12 00 70

VASTRA GREDELBY KNIVSTA

HSB UPPSALA
KUNGSÅNGSGATAN 23 • BOX 1103
751 41 UPPSALA • 018-18 00 00

HUSTYP C, DEL1
PLAN Enkelhus
VVS - INSTALLATION
HUS NR 21, 25, 26, 32, 74

HANDLAGGES AV
E. ANDERSSON
RITAD KONSTRUERAD
KS AL

GRANSKAD ARBETSNUMMER
20040

UPPSALA 1987 10 23

SKALA 1:50

KOD TYP POS RITNINGNUMMER REG
UPPSALA 1987 10 23 **V59:105**