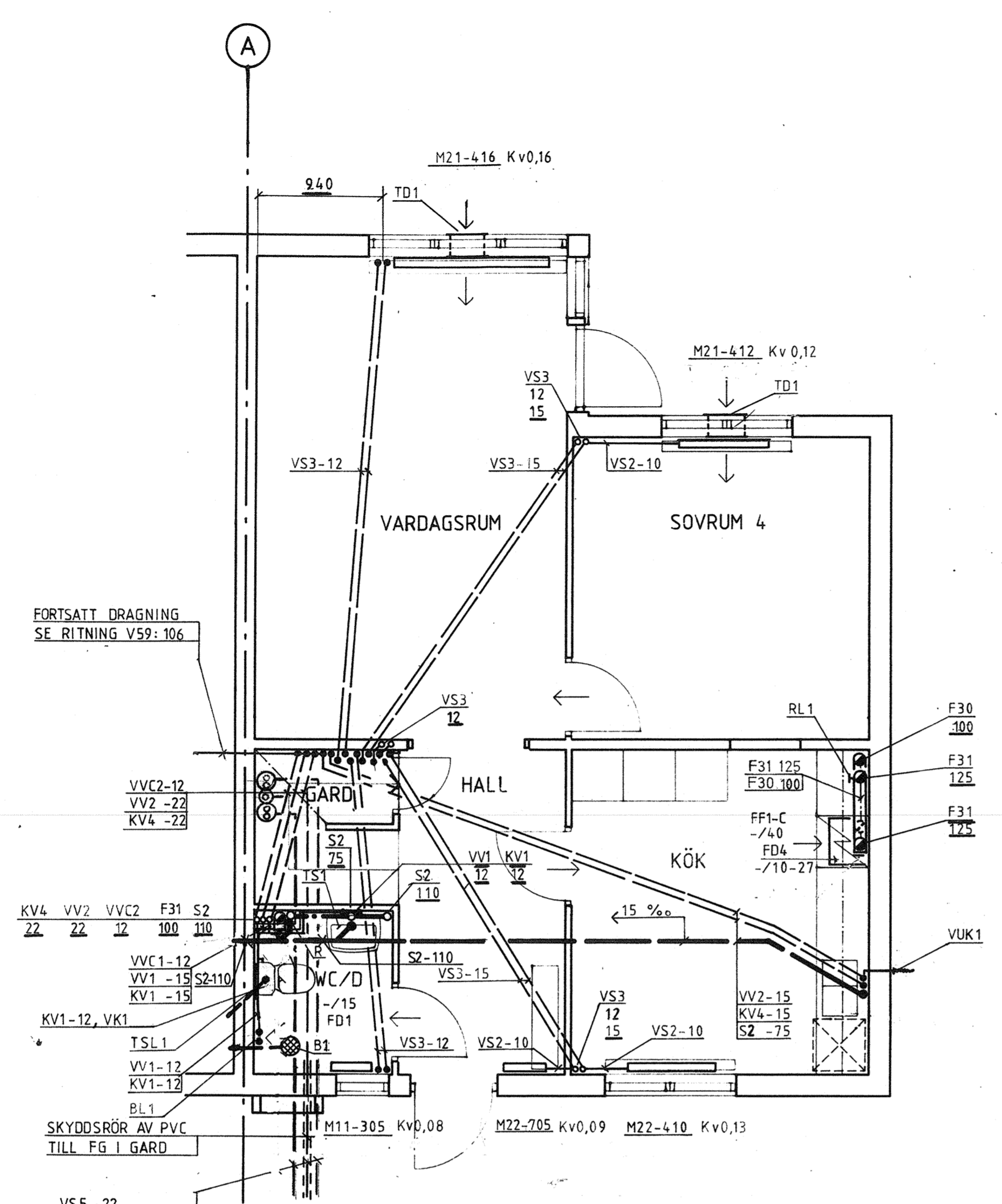


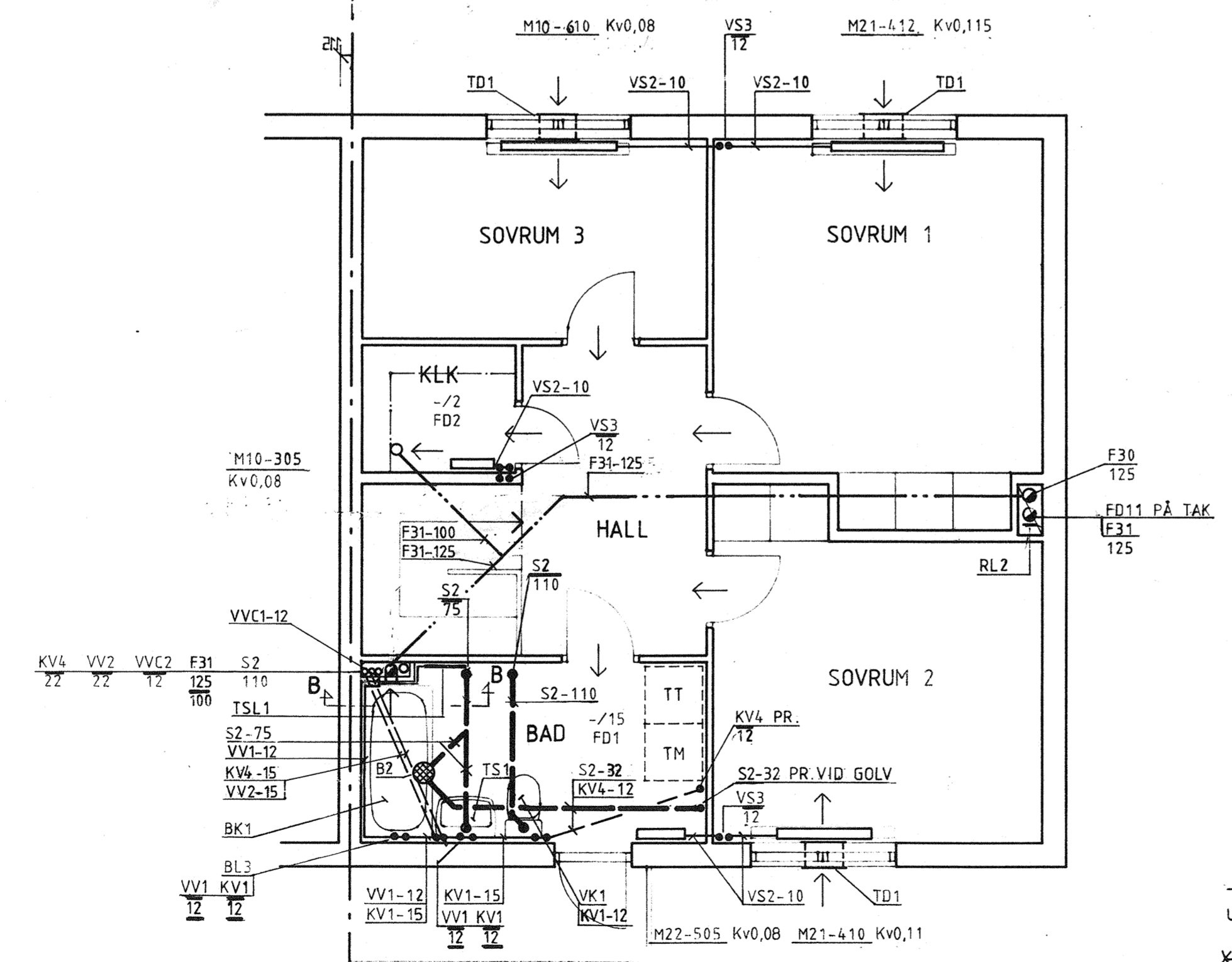
8716 57 106A

**FÖRESKRIFTER**

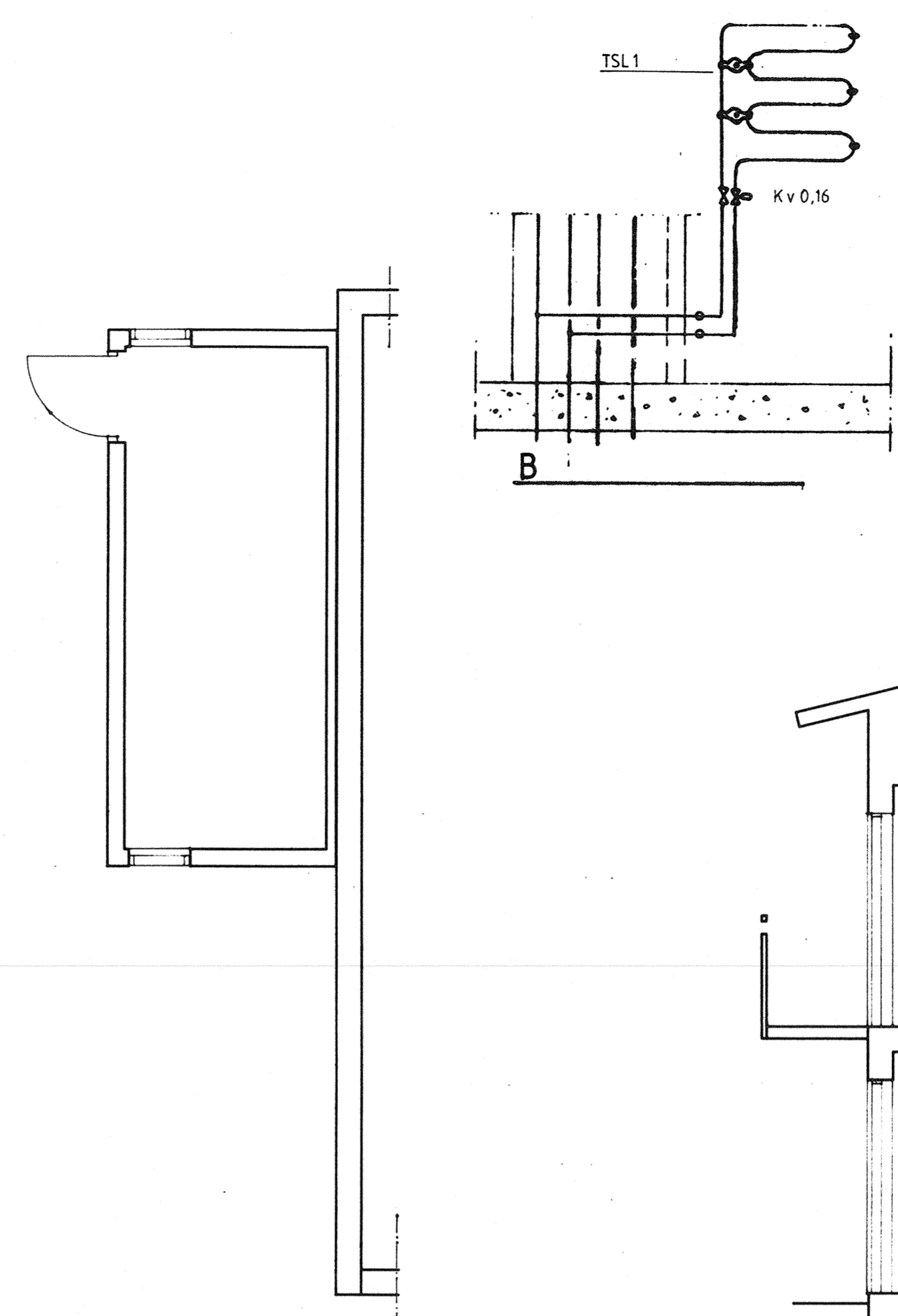
- S1 Spillvatten Markavloppsror
- S2 Spillvatten PVC eller ABS
- KV1 Kallvatten kopparrör
- KV4 Kallvatten PLUS PRISOL
- KV5 Kallvatten PEM-rör
- VV1, VVC1 Varmvatten + cirkulation kopparrör
- VV2, VVC2 Varmvatten + cirkulation Plus Prisol
- VV5, VVC5 Varmvatten + cirkulation Aquawarmkulvert
- VS2 Värme sekundär kopparrör
- VS3 Värme sekundär Plus Prisol
- VS5 Värme sekundär Aquawarmkulvert
- B Golvbrunn
- BK1 Badkar
- TS1 Tvättställ
- VK1 Vattenklosett
- DB1 Diskbänk
- VUK Vattenutkastare
- BL Blandare
- AV Avstängningsventil
- RV Reglerventil
- TSL1 TORKSLINGA



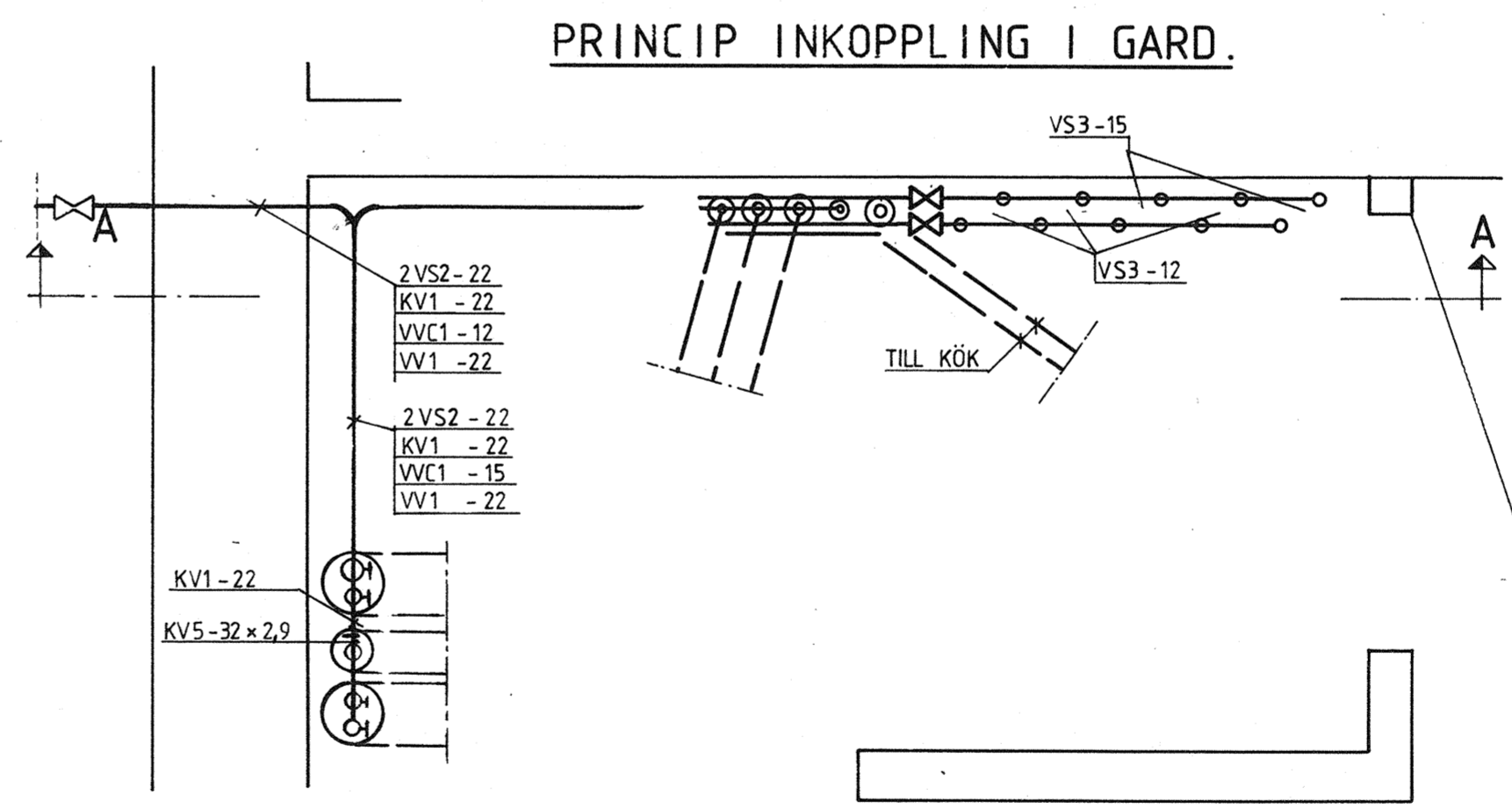
**BOTTENPLAN**



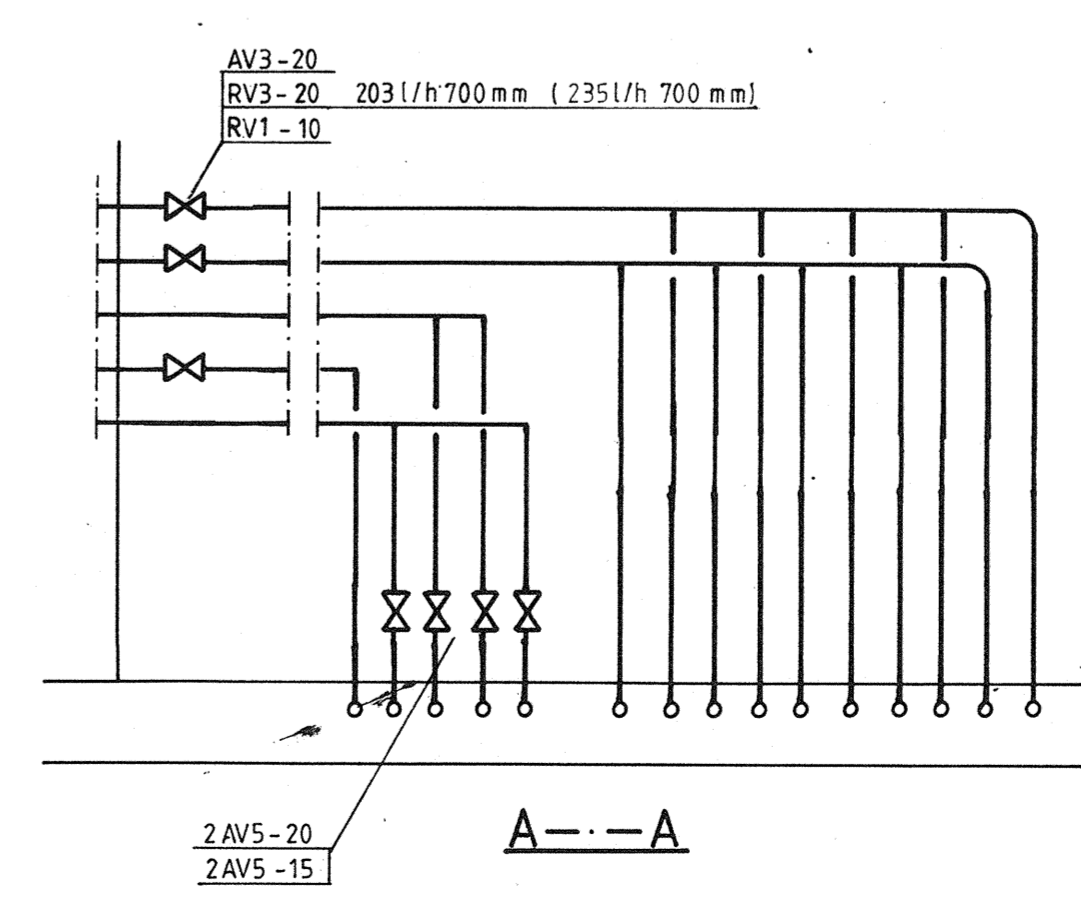
**ÖVRE PLAN**



**SEKTION VENT-INSTALLATION SE RITNING V59:103**



**PRINCIP INKOPPLING I GARD**



**A-A**

**FÖRESKRIFTER**

- F30 Cirkulär förz. stålplåtskanal oisol.
- F31 Cirkulär förz. stålplåtskanal isol. A15
- FD1 Cirkulärt frånluftsdon typ kontrollventil ansl. ø 100
- FD2 Cirkulärt frånluftsdon av flerhålstyp ansl. ø 100
- FD11 Avluftshuv enligt detalj 1
- FF1-C Frånluftsfläkt med spiskåpa
- RL1 Cirkulär renslucka, oisolerad
- RL2 Cirkulär renslucka, isol. A15
- TD1 Uteluftsdon bestående av väggstos och förvärmardel

Strypvärden för RV1

Kv	0,11	0,16	0,20	0,30	1,5
Hus	C30	C27	C16	C18	C21
	C31	C28	C16	C17	C22
	C32	C29	C74	C19	C23
	C71	C33	C75	C20	
	C72	C34	C76	C24	
	C73	C35	C77	C25	
				C26	
				C78	
				C79	

**RELATIONSHANDLING**

REG	ANT	REGISTRERINGEN AVSER	SIGN	DATUM
A		Matell arkitekter ab Box 237 (Storgatan 32) 751 05 UPPSALA		018-12-00-70
K		Björklings Ing-byrå ab Box 2006 (Trädgårdsgatan 3) 750 02 UPPSALA		018-11-11-00
LA		NBS-konsult Axel Johansson Gata 4 754 50 UPPSALA		018-11-13-90
E		Eirad AB Sturegatan 20 752 23 UPPSALA		018-12-00-65
LA		Matell arkitekter ab Box 237 (Storgatan 32) 751 05 UPPSALA		018-12-00-70

**VÄSTRA GREDELBY KNIVSTA**

**HSB UPPSALA**  
KUNGSÅNGSGATAN 23 • BOX 1103  
751 41 UPPSALA • 018-18 00 00

**HUSTYP C Spegelvänd, DEL1 PLAN**

*dubbelhus*  
**VVS - INSTALLATION**  
HUS NR 15, 23, 29, 31, 73, 77  
SKALA 1:50

HANDLAGGES AV  
**E. ANDERSSON**  
RITAD KONSTRUERAD  
KS AL  
UPPSALA 1987 10 23

REG TYP POS  
RITNINGNUMMER  
**V59:106A**

UT FÖRES AV ANNAN ENTREPRENÖR  
ENTREPRENÖR