

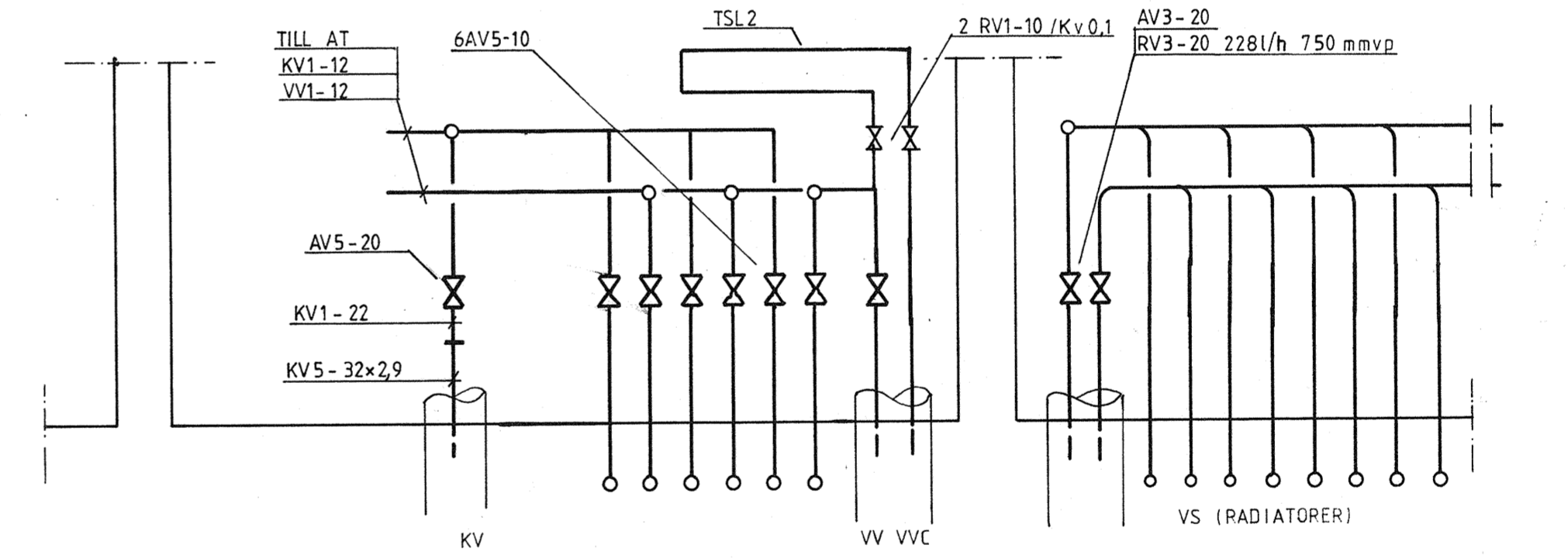
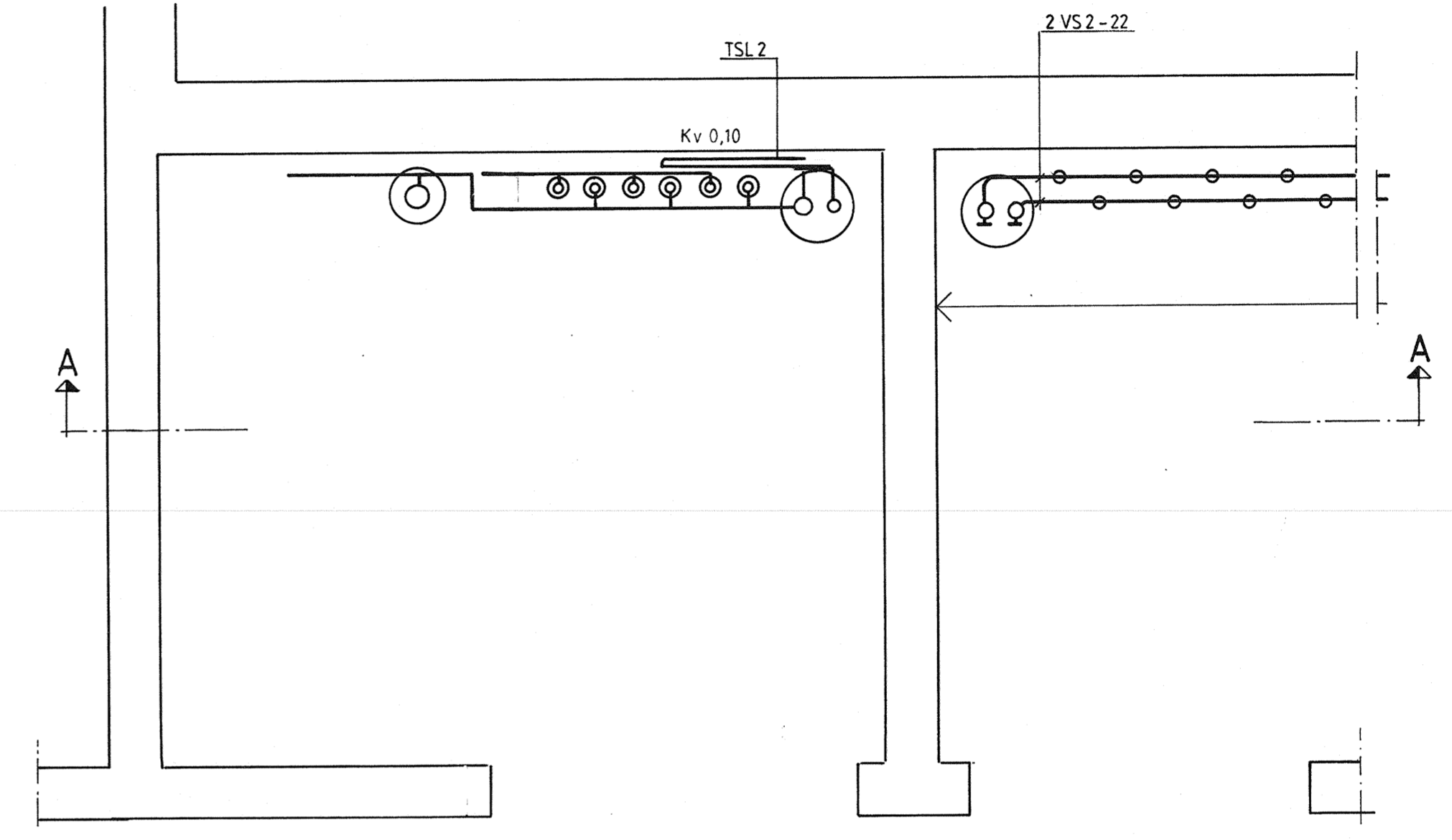
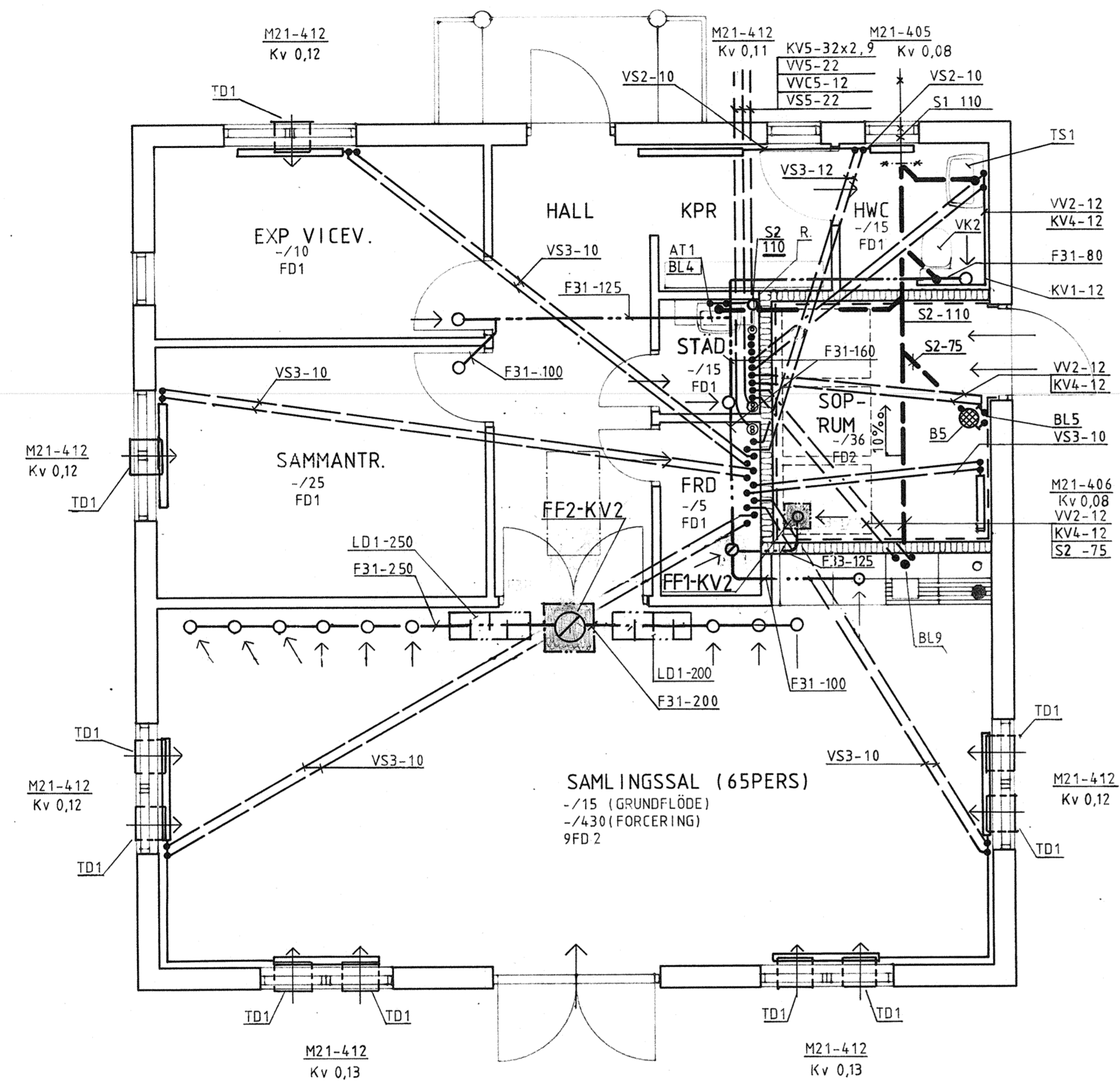
FÖRESKRIFTER

- S1 Spillvatten Markavloppsrör
- S2 Spillvatten PVC eller ABS
- KV1 Kallvatten kopparrör
- KV4 Kallvatten Prisol
- KV5 Kallvatten PEM-rör
- VV1, VVC1 Varmvatten + cirkulation kopparrör
- VV2, VVC2 Varmvatten + cirkulation Plus Prisol
- VV5, VVC5 Varmvatten + cirkulation Aquawarmkulvert
- VS2 Värme sekundär kopparrör
- VS3 Värme sekundär Plus Prisol
- VS5 Värme sekundär Aquawarmkulvert
- B Golvbrunn
- TS1 Tvättställe
- VK1 Vattenklosett
- DB1 Diskbänk
- VUK Vattenutkastare
- BL Blandare
- AV Avstängningsventil
- RV Reglerventil

FÖRESKRIFTER

- F31 Cirkulär förz. stålplåtskanal isol. A15
- F33 Cirkulär förz. stålplåtskanal isol. A60
- FD1 Cirkulärt frånluftsdon typ kontrollventil ansl. \varnothing 100
- FD3 Cirkulärt frånluftsdon typ kontrollventil ansl. \varnothing 160
- FF1-KV2 Frånluftsfläkt typ takfläkt med takstos och nederbeslag
- FF2-KV2 Frånluftsfläkt typ takfläkt med rund skyddshuv samt takstos
- LD1 Cirkulär kanaljuddämpare

---X---X---X---X---
 UTFÖRES AV ANNAN ENTREPRENÖR
 ---X---X---X---X---
 ENTREPRENÖR



A—A

PLAN

| RELATIONSHANDLING | | REG | ANT | REGISTRERINGEN AVSER | SIGN | DATUM |
|--|--|----------|--------------|----------------------|------|--------------|
| A | Matell arkitekter ab Box 237 (Storgatan 32) 751 05 UPPSALA | | | | | 018-12 00 70 |
| K | Bjerkling Ing-byrå ab Box 3008 (Trädgårdsgatan 3) 750 02 UPPSALA | | | | | 018-11 11 00 |
| X | NBS-konsult Axel Johanssons Gata 4 754 90 UPPSALA | | | | | 018-11 13 90 |
| E | Eirad AB Sluregatan 20 752 23 UPPSALA | | | | | 018-12 00 65 |
| LA | Matell arkitekter ab Box 237 (Storgatan 32) 751 05 UPPSALA | | | | | 018-12 00 70 |
| HANDLAGES AV E. ANDERSSON | | | | | | |
| RITAD KONSTRUERAD | | GRANSKAD | ARBETSNUMMER | | | |
| KS AL | | | 20040 | | | |
| UPPSALA 1987 10 23 | | | | | | |
| VÄSTRA GREDELBY KNIVSTA | | | | | | |
| HSB UPPSALA KUNGSÅNGSGATAN 23 • BOX 1103 751 41 UPPSALA • 018-18 00 00 | | | | | | |
| KVARTERSGÅRD KV 2 | | | | | | |
| PLAN | | | | | | |
| VVS-INSTALLATION | | | | | | |
| SKALA 1:50 | | | | | | |
| KOD TYP POS | | | | | | REG |
| UPPSALA 1987 10 23 | | | | | | V59:107 |