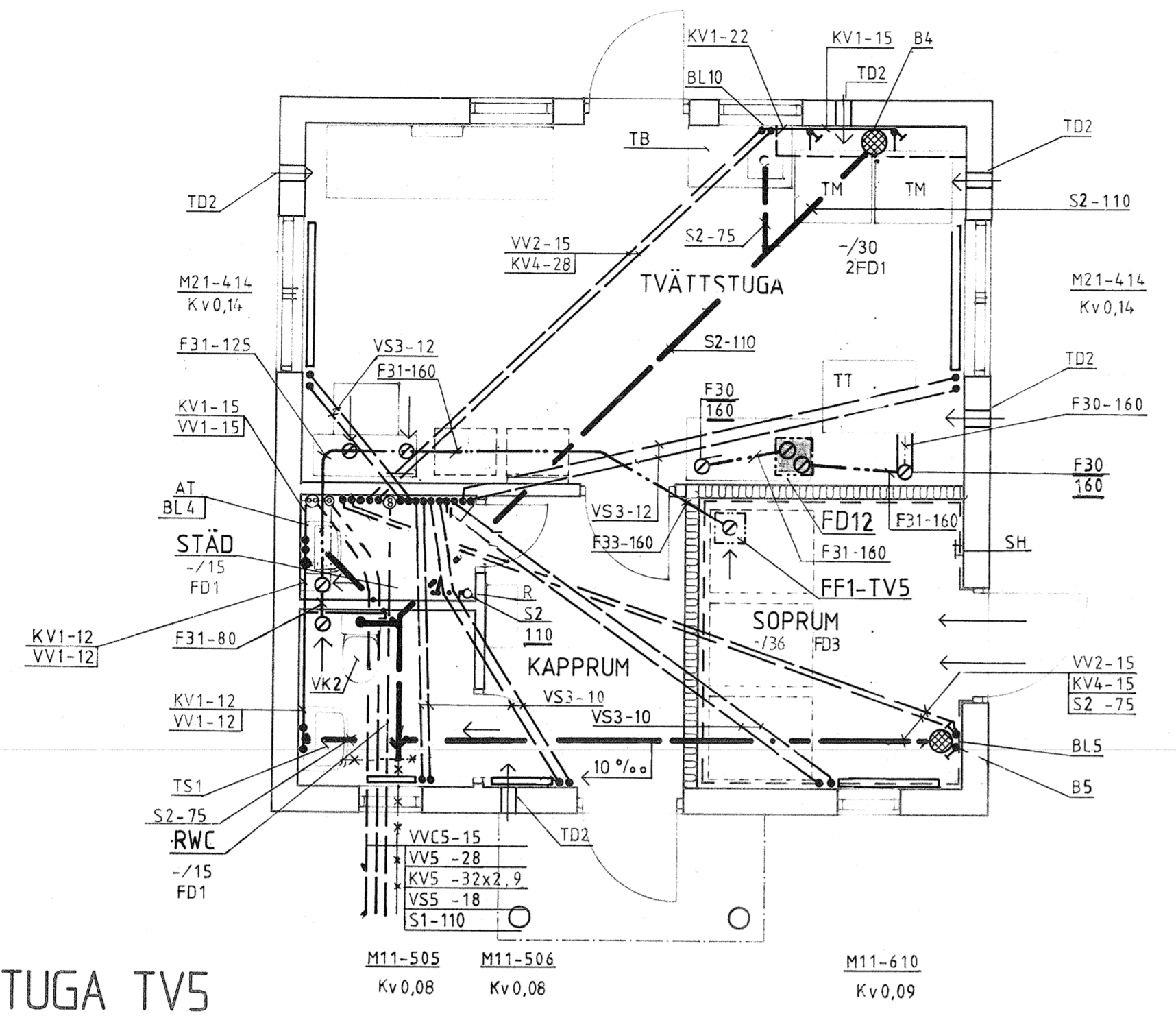
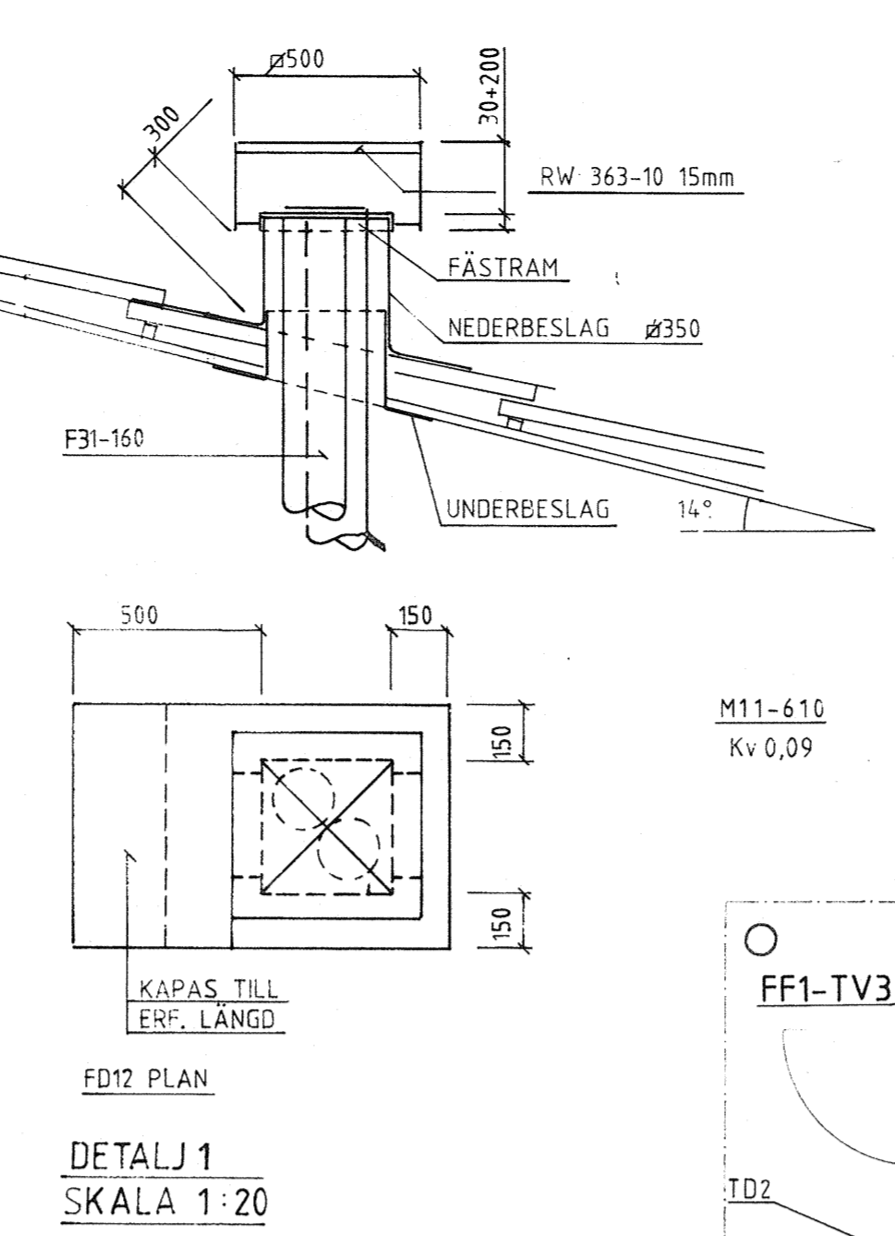


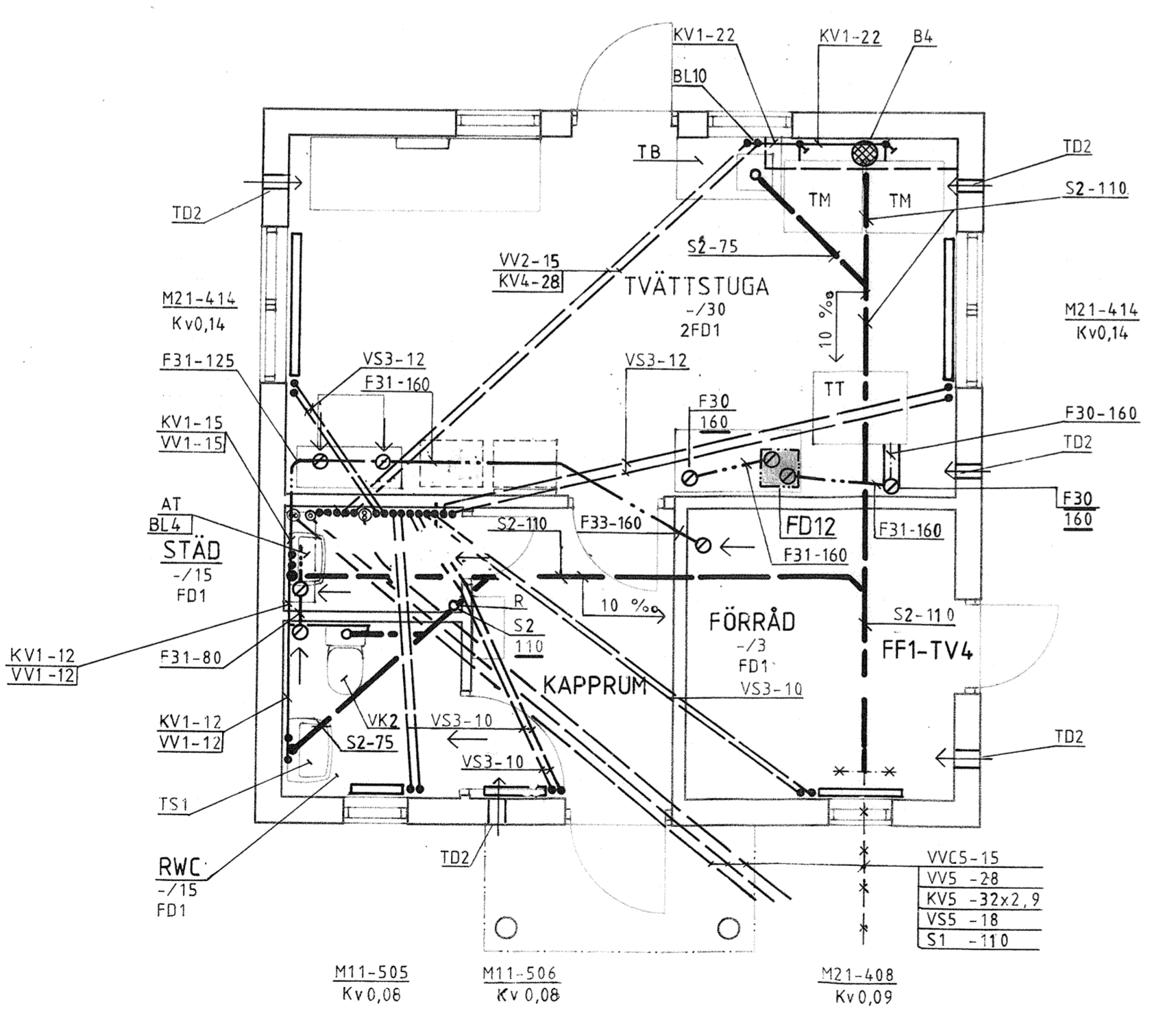
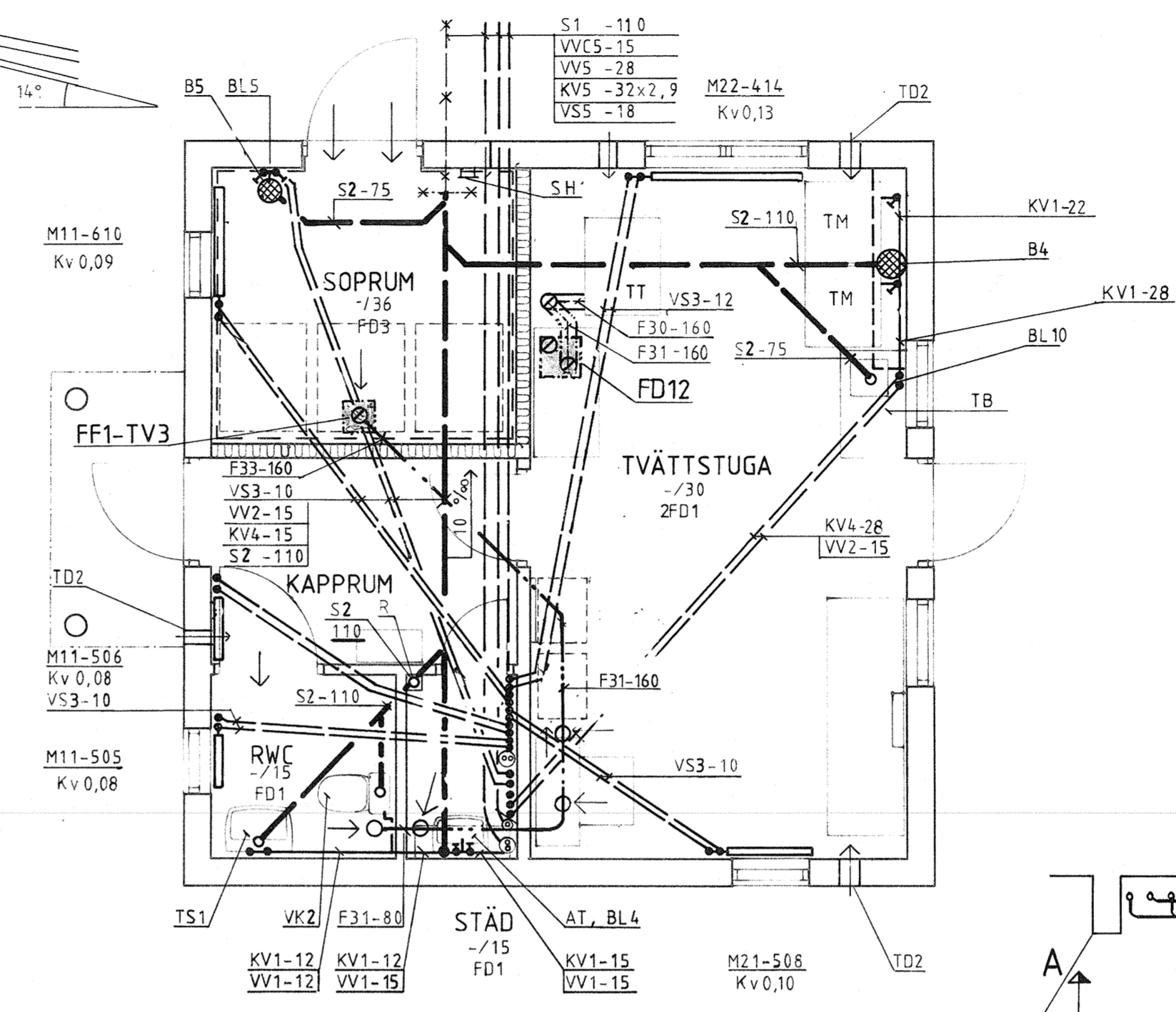
F 716 59 108



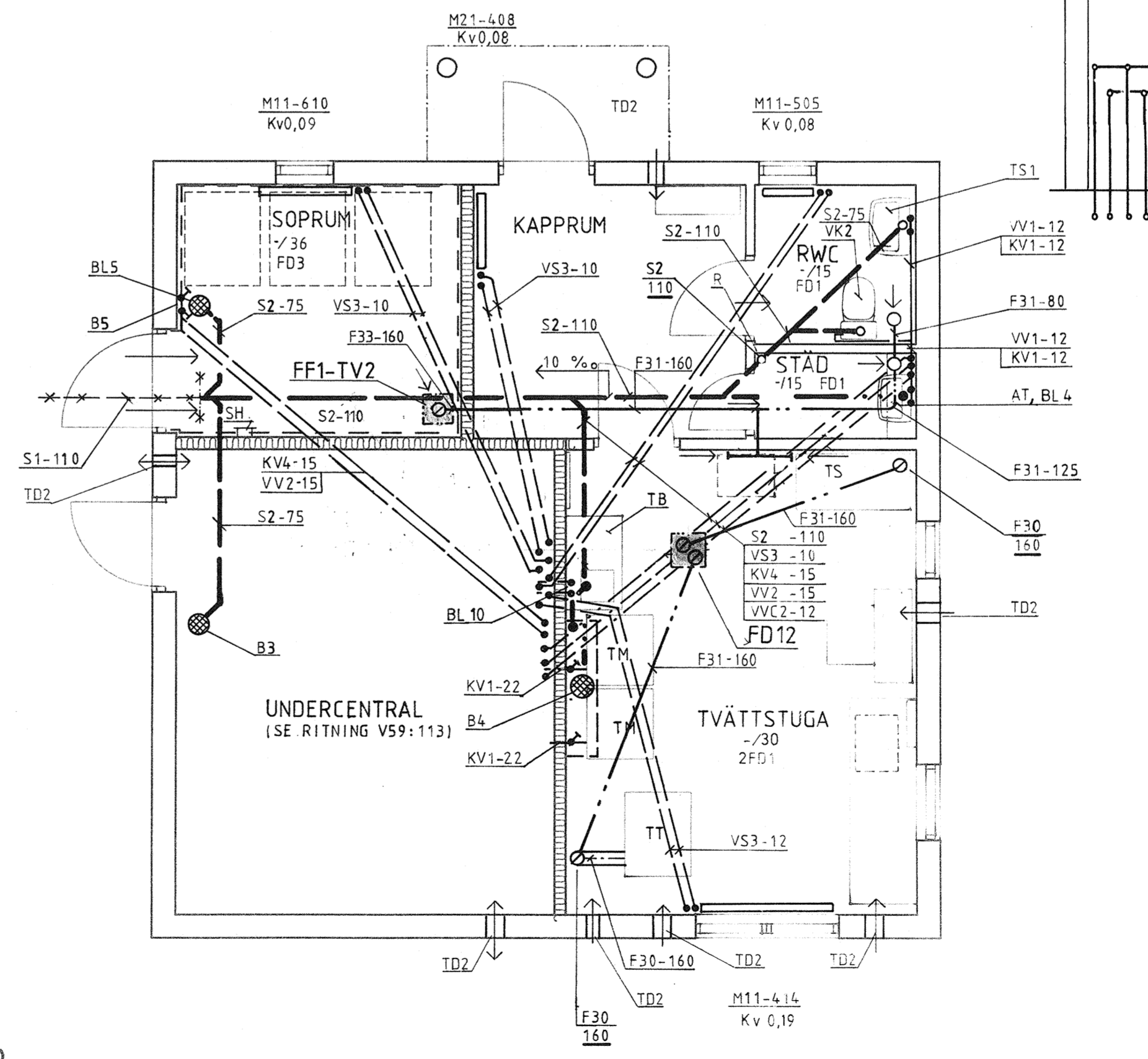
TVÄTTSTUGA TV5



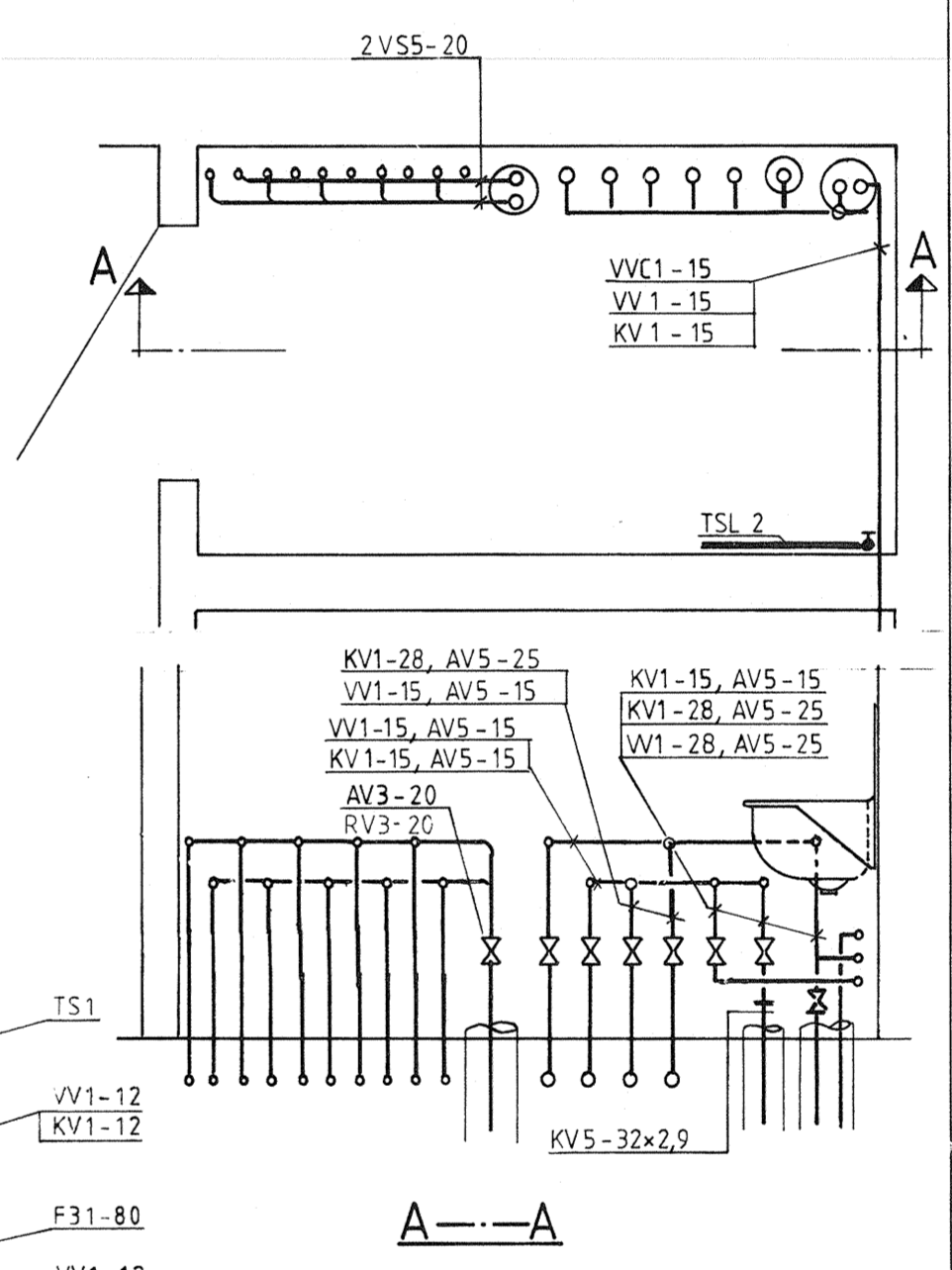
TVÄTTSTUGA TV3



TVÄTTSTUGA TV4



TVÄTTSTUGA TV2



HUS	INSTÄLLN PÅ RV3	INSTÄLLN PÅ TSL2
TV2	93 l/h 650 mmvp	Kv 0,08
TV3	109 l/h 650 mmvp	Kv 0,11
TV4	104 l/h 650 mmvp	Kv 0,16
TV5	104 l/h 650 mmvp	Kv 0,08

**FÖRESKRIFTER**

- S1 Spillvatten Markavloppsbrön
- S2 Spillvatten PVC eller ABS
- KV4 Kallvatten kopparrör
- KV5 Kallvatten Prisol
- KV5 Kallvatten PEM-rör
- VV1, VVC1 Varmvatten + cirkulation kopparrör
- VV2, VVC2 Varmvatten + cirkulation Plus Prisol
- VV5, VVC5 Varmvatten + cirkulation Aquawarmkulvert
- VS2 Värme sekundär kopparrör
- VS3 Värme sekundär Plus Prisol
- VS5 Värme sekundär Aquawarmkulvert
- B Golvbrunn
- TS1 Tvättställ
- VK1 Vattenklosett
- VUK Vattenutkastare
- BL Blandare
- AV Avstängningsventil
- RV Reglerventil
- TSL TORRSLINGA

**FÖRESKRIFTER**

- F30 Cirkulär förz. stålplåtskanal, oisol.
- F31 Cirkulär förz. stålplåtskanal isol. A15
- F33 Cirkulär förz. stålplåtskanal isol. A60
- FD1 Cirkulärt frånluftsdon typ kontrollventil ansl. Ø 100
- FD3 Cirkulärt frånluftsdon typ kontrollventil ansl. Ø 160
- FD12 Avluftshuv enligt detalj 1
- FF1-TV2-TV5 Frånluftsfläkt med takstos och nederbeslag
- TD2 Rektangulärt uteluftsdon med väggstos och tallriksventil

REG	ANT	REGISTRERINGEN AVSER	SIGN	DATUM

**VÄSTRA GREDELBY KNIVSTA**

**HSB UPPSALA**  
KUNGSÅNGSGATAN 23 • BOX 1103  
751 41 UPPSALA • 018-18 00 00

**TVÄTTSTUGOR TV2,3,4,5  
PLAN  
VVS-INSTALLATION**

A	Matei arkitekter ab Box 237 (Sörögatan 32) 751 05 UPPSALA	018-12 00 70
K	Bjerkling Ing-byrå ab Box 2005, IT-Adressgatan 31 750 02 UPPSALA	018-11 11 00
☒	NBS-konsult Aven Johanssons Gata 4 754 50 UPPSALA	018-11 13 90
E	Eirad AB Sturegatan 20 752 23 UPPSALA	018 12 00 65
LA	Matei arkitekter ab Box 237 (Sörögatan 32) 751 05 UPPSALA	018-12 00 70

RITAD	KONSTRUERAD	GRANSKAD	ARBETSNUMMER
KS	AL		

RELATIONSHANDLING

KOD	TYP	POS	RITINGSNUMMER	REG
			UPPSALA 1987 10 23	

SKALA  
V59:108